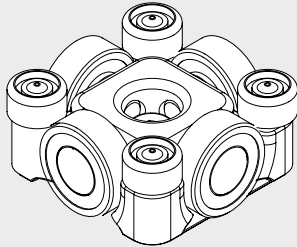
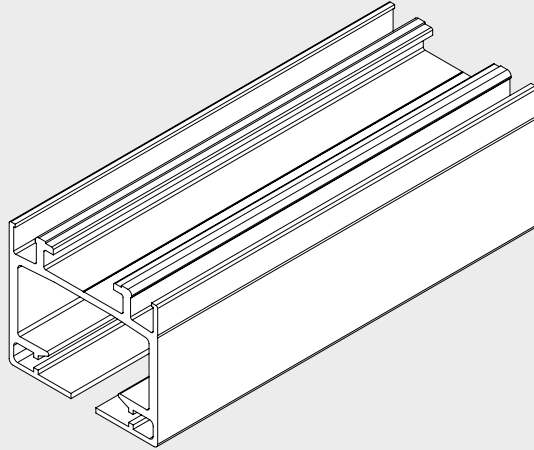


# VARIFLEX

R-Schiene und Rolle



**Roller**



**R-Schiene**

## Schnitt Abzweigungen

Stahleinlagen zur Verstärkung der Schiene verhindern ein Absacken der Rollenkörper im Schienenabzweig

4x Stützrollen für einwandfreiem Lauf

Schienenkammer für die Aufnahme der oberen Schienenabschottung

Seitliche Führungsrollen für eine einwandfreie Führung in der Schiene

Zusätzliche Stahleinlage zur Verstärkung der Schiene in der unteren Kammer bei höheren Gewichten möglich

Tragrollen mit geschlossenen Kugellagern und Flächenübertragung des Gewichts auf die Lauffläche

Schienenkammer zur Aufnahme der Kulissensteine zur niveaugleichen Anbindung der Lauffläche der Schienenstücke

