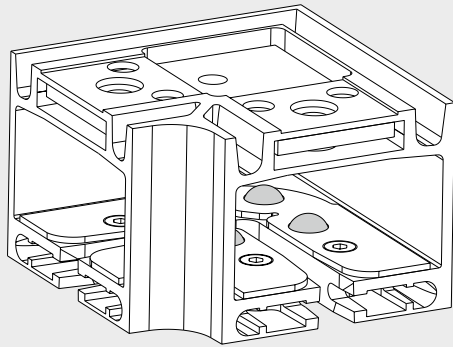
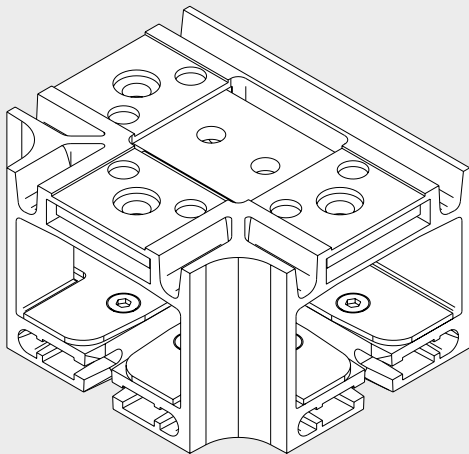


VARIFLEX

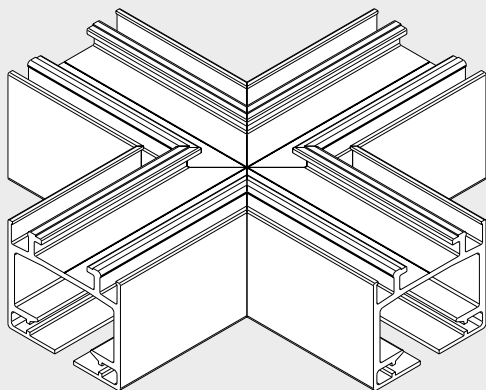
Schiene Abzweigungen / R-track junction



Eck-Stück
Corner piece

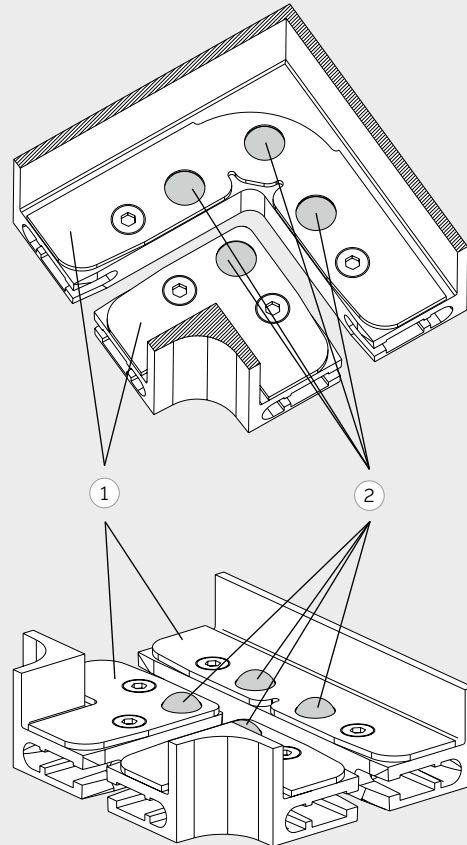


T-Stück
T-piece

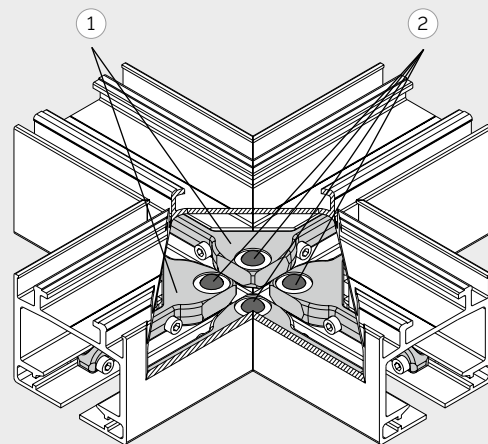


Kreuz-Stück
X-piece

Schnitt / Cut



1. Stahleinlagen zur Verstärkung der Schiene verhindern ein Absacken der Rollenkörper im Schienenabzweig
Steel inserts/inlays for reinforcing the track prevent sagging of roller in the junctions
2. 4x Stützrollen für einwandfreiem Lauf
Support rollers for smooth running



Kreuz-Schiene mit Stützrollen
X-piece with steel inlay