

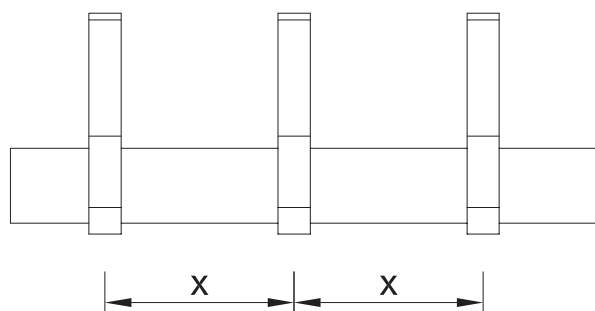
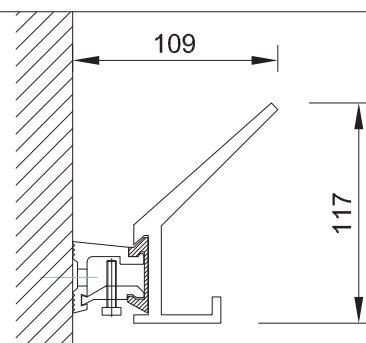
2100.10

Wandgarderoben aus Aluminium. Oberflächenbehandlung:
Farblos eloxiert oder farbig lackiert nach RAL- oder NCS.
Wandschiene: 40 mm breit.
Längen: In jeder gewünschten Länge, bis 6000 mm an
einem Stück lieferbar.

Vestiaires muraux en alu. Traitement de la surface: Eloxé incolore ou laqué en couleur RAL ou NCS. Barre murale: largeur 40 mm.
Longueurs: Selon désir, jusqu'à 6000 mm en une seule pièce.

Bestellangaben

Art. Nr. 2100.10
 Anzahl _____ Stk.
 Länge _____ mm
 Hakenabstand X _____ mm od.
 Anzahl Haken _____ Stk.
 Oberfläche RAL/ NCS Nr. _____



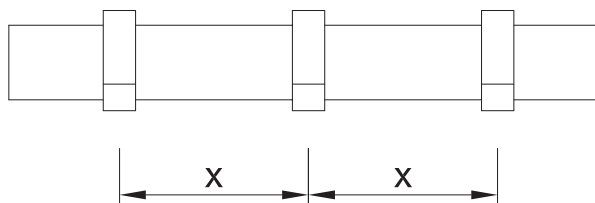
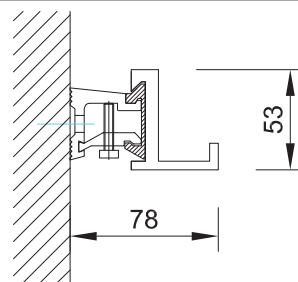
2100.15

Wandgarderoben aus Aluminium. Oberflächenbehandlung:
Farblos eloxiert oder farbig lackiert nach RAL- oder NCS.
Wandschiene: 40 mm breit.
Längen: In jeder gewünschten Länge, bis 6000 mm an
einem Stück lieferbar.

Vestiaires muraux en alu. Traitement de la surface: Eloxé incolore ou laqué en couleur RAL ou NCS. Barre murale: largeur 40 mm.
Longueurs: Selon désir, jusqu'à 6000 mm en une seule pièce.

Bestellangaben

Art. Nr. 2100.15
 Anzahl _____ Stk.
 Länge _____ mm
 Hakenabstand X _____ mm od.
 Anzahl Haken _____ Stk.
 Oberfläche RAL/ NCS Nr. _____



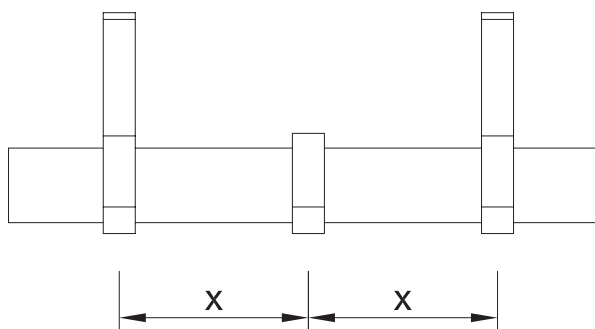
2100.10.15

Wandgarderoben aus Aluminium. Oberflächenbehandlung:
Farblos eloxiert oder farbig lackiert nach RAL- oder NCS.
Wandschiene: 40 mm breit.
Längen: In jeder gewünschten Länge, bis 6000 mm an
einem Stück lieferbar.

Vestiaires muraux en alu. Traitement de la surface: Eloxé incolore ou laqué en couleur RAL ou NCS. Barre murale: largeur 40 mm.
Longueurs: Selon désir, jusqu'à 6000 mm en une seule pièce.

Bestellangaben

Art. Nr. 2100.10.15
 Anzahl _____ Stk.
 Länge _____ mm
 Hakenabstand X _____ mm od.
 Anzahl Haken _____ Stk.
 Oberfläche RAL/ NCS Nr. _____



2100.20

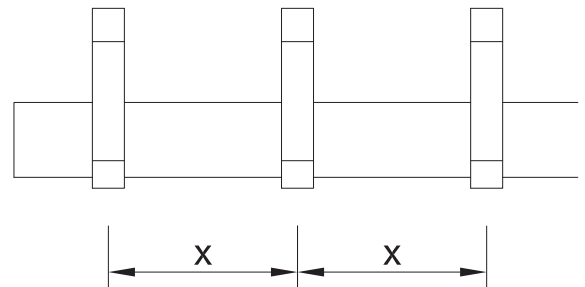
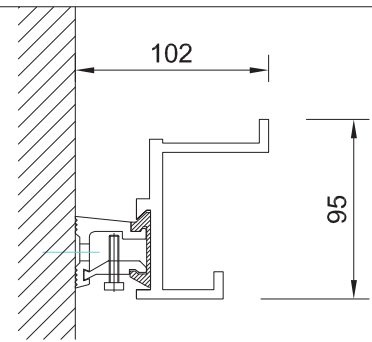
Wandgarderoben aus Aluminium. Oberflächenbehandlung:
Farblos eloxiert oder farbig lackiert nach RAL- oder NCS.
Wandschiene: 40 mm breit.
Längen: In jeder gewünschten Länge, bis 6000 mm an
einem Stück lieferbar.

Vestiaires muraux en alu. Traitement de la surface: Eloxé incolore ou laqué en couleur RAL ou NCS. Barre murale: largeur 40 mm.

Longueurs: Selon desir, jusqu'à 6000 mm en une seule pièce.

Bestellangaben

Art. Nr. 2100.20
 Anzahl _____ Stk.
 Länge _____ mm
 Hakenabstand X _____ mm od.
 Anzahl Haken _____ Stk.
 Oberfläche RAL/ NCS Nr. _____



2100.20.15

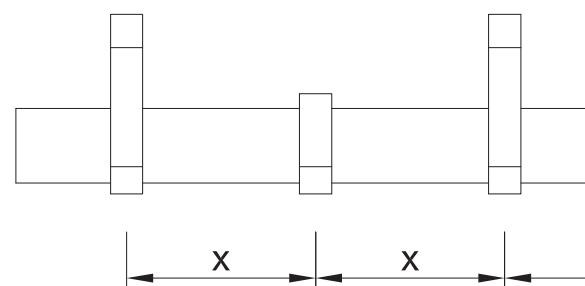
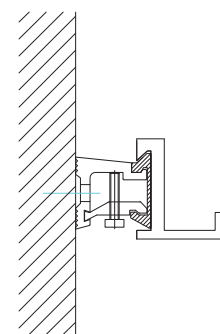
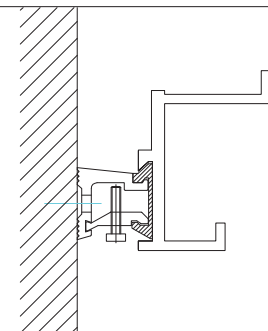
Wandgarderoben aus Aluminium. Oberflächenbehandlung:
Farblos eloxiert oder farbig lackiert nach RAL- oder NCS.
Wandschiene: 40 mm breit.
Längen: In jeder gewünschten Länge, bis 6000 mm an
einem Stück lieferbar.

Vestiaires muraux en alu. Traitement de la surface: Eloxé incolore ou laqué en couleur RAL ou NCS. Barre murale: largeur 40 mm.

Longueurs: Selon desir, jusqu'à 6000 mm en une seule pièce.

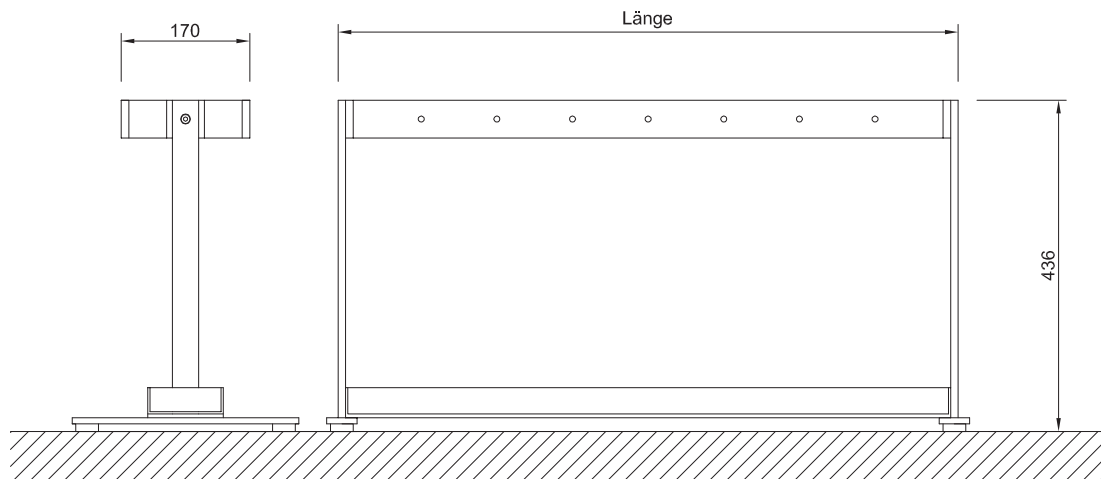
Bestellangaben

Art. Nr. 2100.20.15
 Anzahl _____ Stk.
 Länge _____ mm
 Hakenabstand X _____ mm od.
 Anzahl Haken _____ Stk.
 Oberfläche RAL/ NCS Nr. _____



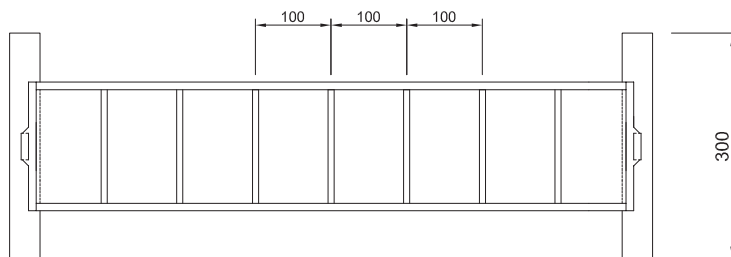
2222 Freistehender Schirmständer leichtes Modell. Seitenteile und Füße aus Flachstahl. Schirmhalter und Tropfschale aus Aluminium mit Rillengummimatte. Oberflächenbehandlung: Farblos eloxiert. Seitenteile schwarz lackiert. Aluminium farblos eloxiert oder farbig lackiert, nach RAL oder NCS.

Porte-parapluies mobile modèle léger. Montants et pied en profilé plate, acier arrondi. Porte-parapluies et égouttoir en aluminium avec natte en caoutchouc. Traitement de la surface: Eloxé incolore. Montants laqué noir. Aluminium éloxé incolore ou laqué en couleur, RAL ou NCS.



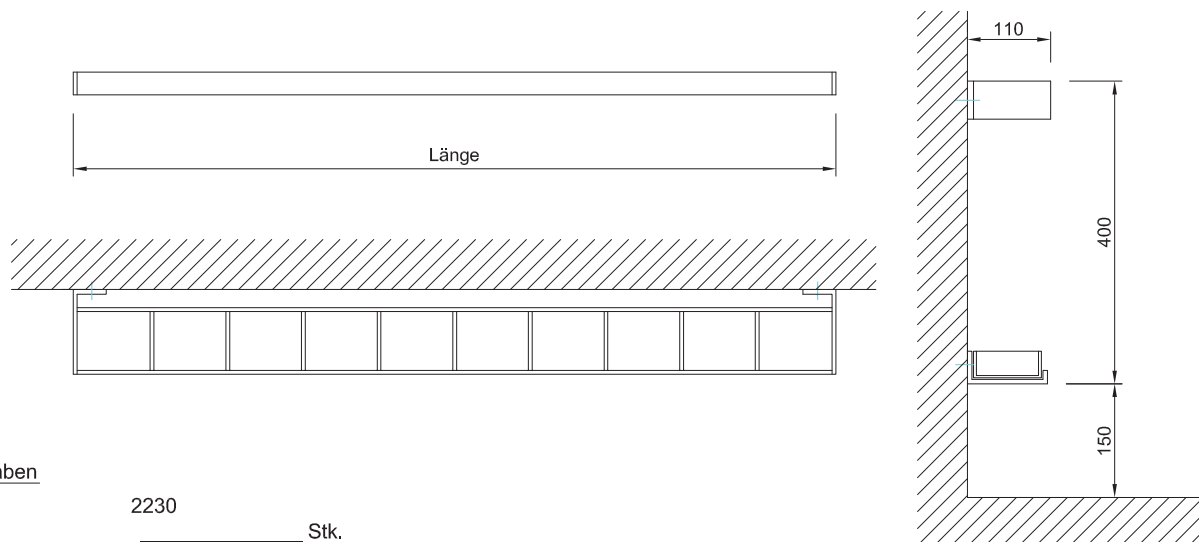
Bestellangaben

Art. Nr. 2222
 Anzahl _____ Stk.
 Länge _____ mm
 Standardlängen: 600, 800, 1000, 1200, 1400 mm
 Oberfläche RAL/ NCS Nr. _____
 Pro Fach Platz für 3 - 4 Schirme



2230 Wandschirmhalter mit Tropfschale aus Aluminium. Tropfschale mit Rillengummimatte. Oberflächenbehandlung: Farblos eloxiert oder farbig lackiert nach RAL oder NCS.

Porte-parapluies mural avec égouttoir en aluminium. Egouttoir avec natte en caoutchouc. Traitement de la surface: Eloxé incolore ou laqué en couleur RAL ou NCS.



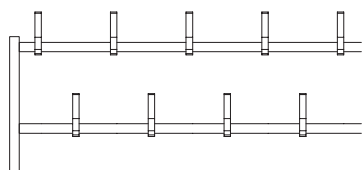
Bestellangaben

Art. Nr. 2230
 Anzahl _____ Stk.
 Länge _____ mm
 Standardlängen: 600, 800, 1000, 1200, 1400 mm
 Oberfläche RAL/ NCS Nr. _____

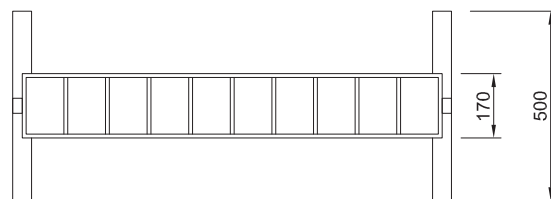
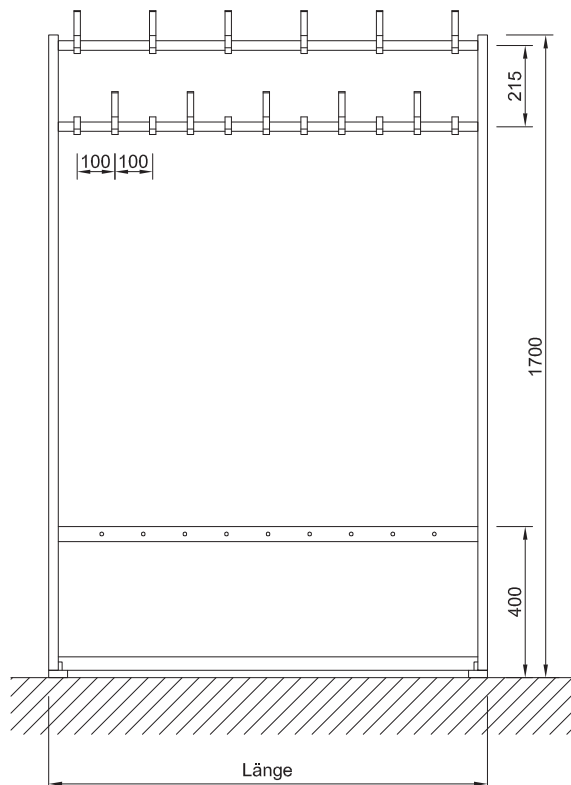
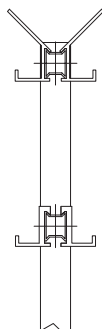
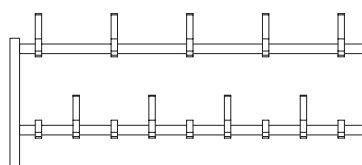
2410 Garderobenständer: Seitenteile mit Füßen aus Rechteckstahlrohr. 2 Hakentraversen und Schirmhalter mit Tropfschale aus Aluminium. Füße auch mit 4 Rollen oder für Bodenmontage. Oberflächenbehandlung: Seitenteile schwarz oder nach RAL oder NCS farbig lackiert. Aluminium farblos eloxiert oder farbig lackiert.

Vestiaires à montants: Montants avec pieds en tube acier carré. 2 traverses avec patères et porte-parapluies avec égouttoir en aluminium. Pieds aussi avec 4 roulettes ou pour fixation au sol. Traitement de la surface: Montants laqué noir ou en couleur RAL ou NCS. Aluminium éloxé incolore ou laqué en couleur.

Hakenanordnung A



Hakenanordnung B

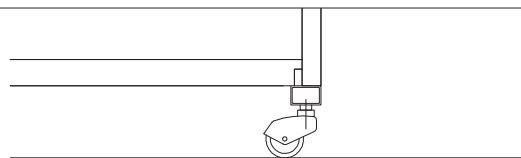


Bestellangaben

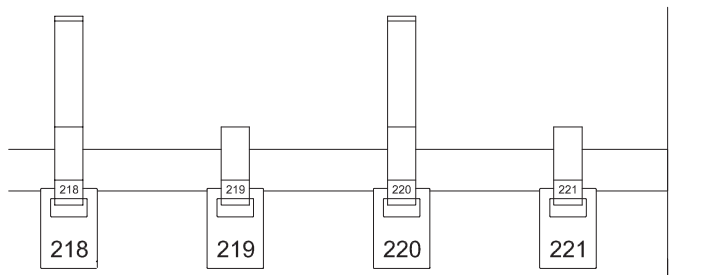
Art. Nr.	2410		
Anzahl	_____	Stk.	
Länge	_____	mm	
Hakenanordnung	_____	A / B	
Oberfläche RAL/ NCS Nr.	_____		
Standardlängen	A	Plätze	B
800 mm	14	22	
1000 mm	18	28	
1200 mm	22	34	
1400 mm	26	40	
1600 mm	30	46	
1800 mm	34	52	
2000 mm	38	58	
2200 mm	42	64	
2400 mm	46	70	

Zubehör

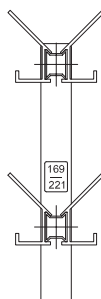
4 Stk. Rollen anstelle Gleiter, davon 2 Stk. mit Arretierung



Ausgabemarken

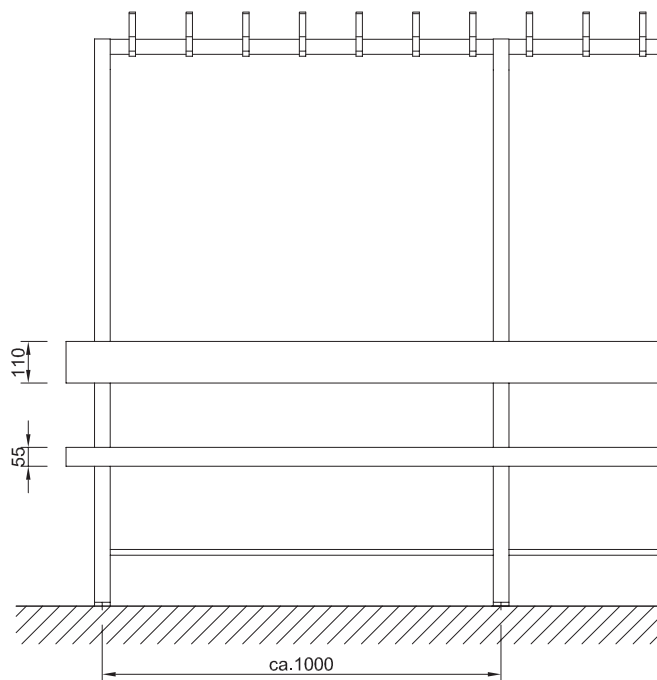


Sammelnummertafel

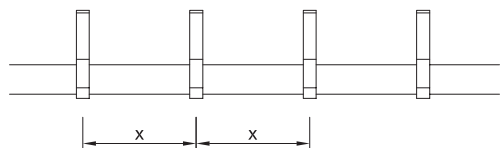


2831 Freistehende Sitzbänke mit Hakengarderobe.
Ständer aus 4-kant-Stahlrohr. Oberflächenbehandlung: Verzinkt. Hakengarderobe Nr. 2100 Aluminium farblos eloxiert. Variante: Ständer und Hakengarderobe farbig lackiert nach RAL oder NCS. Schuhrost, verzinkt, aufklappbar. Sitzbanklatten und Rückenlehnen 110/25 mm, in Buche, Esche oder Eiche natur lackiert.

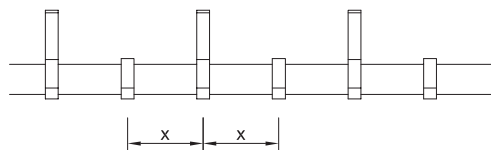
Bancs avec vestiaires à patères.
Montants en tube carré. Traitement de la surface: Zingué.
Vestiaires à patères no 2100 en aluminium éloxé incolore.
Variante: Montants e vestiaire à patères laqué couleur RAL ou NCS. Claie à souliers zinguée, rabattable.
Lattes de banc et dossiers 110/25 mm, en hêtre, frêne ou chêne laqué naturel.



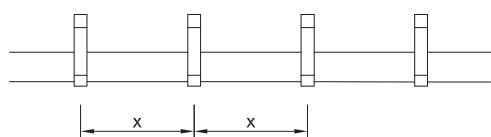
Hakenanordnung
 Art. Nr.: 2831.10



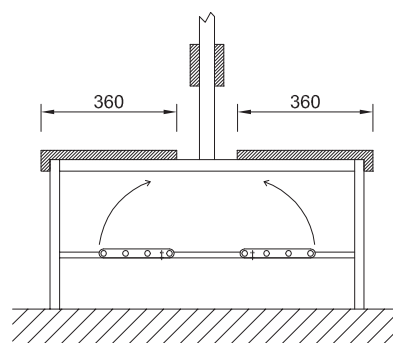
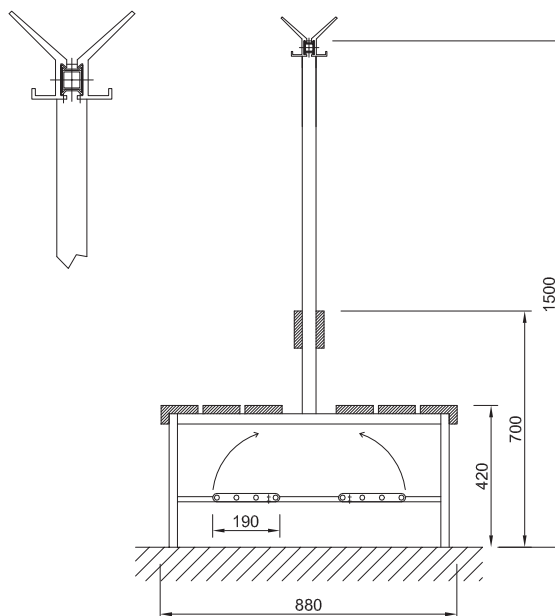
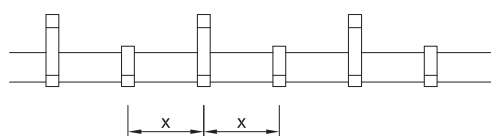
Hakenanordnung
 Art. Nr.: 2831.10.15



Hakenanordnung
 Art. Nr.: 2831.20



Hakenanordnung
 Art. Nr.: 2831.20.15



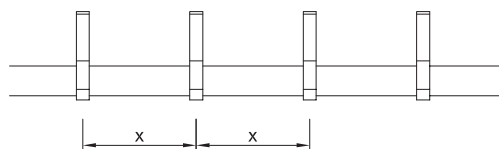
Bestellangaben

Art. Nr. 2831 _____
 Anzahl _____ Stk.
 Länge _____ mm
 Hakenabstand X _____ mm od.
 Anzahl Haken _____ Stk.
 Oberfläche RAL/ NCS Nr. _____
 Holzart / Option: Buche, Esche, Eiche _____
 Ausführung: Banklatten (3X110) / Texwood _____
 Durchmesser Schuhrostrohr = 15mm / Standard verzinkt,
 nach Wunsch CNS

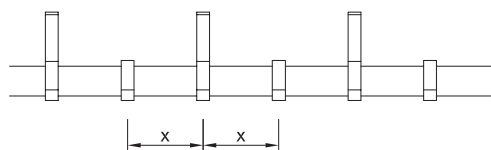
2031 Freistehende Sitzbänke mit Hakengarderobe.
Ständer aus 4-kant-Stahlrohr. Oberflächenbehandlung: Verzinkt. Hakengarderobe Nr. 2100 Aluminium farblos eloxiert. Variante: Ständer und Hakengarderobe farbig lackiert nach RAL oder NCS. Schuhrost, verzinkt, aufklappbar. Sitzbanklatten und Rückenlehnen 110/25 mm, in Buche, Esche oder Eiche natur lackiert.

Bancs avec vestiaires à patères.
Montants en tube carré. Traitement de la surface: Zingué.
Vestiaires à patères no 2100 en aluminium éloxé incolore.
Variante: Montants e vestiaire à patères laqué couleur RAL ou NCS. Claie à souliers zinguée, rabattable.
Lattes de banc et dossiers 110/25 mm, en hêtre, frêne ou chêne laqué naturel.

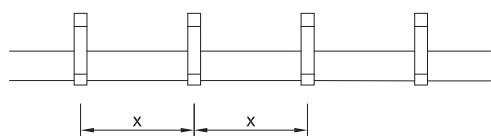
Hakenanordnung
 Art. Nr.: 2031.10



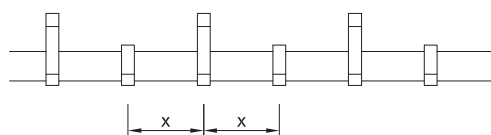
Hakenanordnung
 Art. Nr.: 2031.10.15



Hakenanordnung
 Art. Nr.: 2031.20

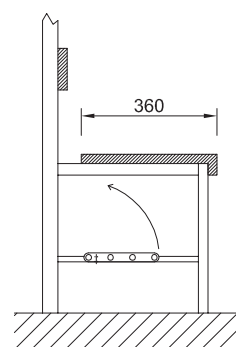
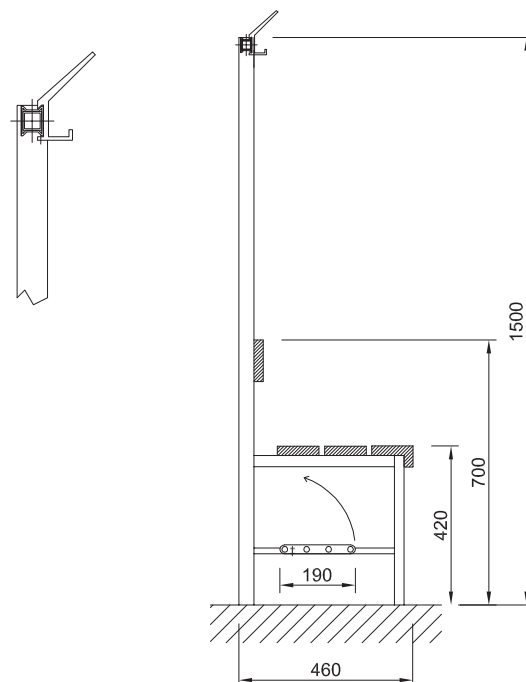
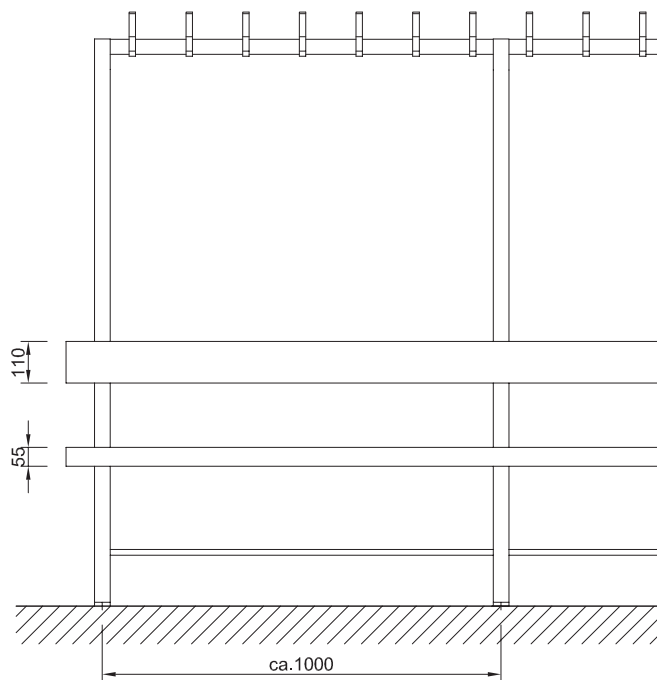


Hakenanordnung
 Art. Nr.: 2031.20.15



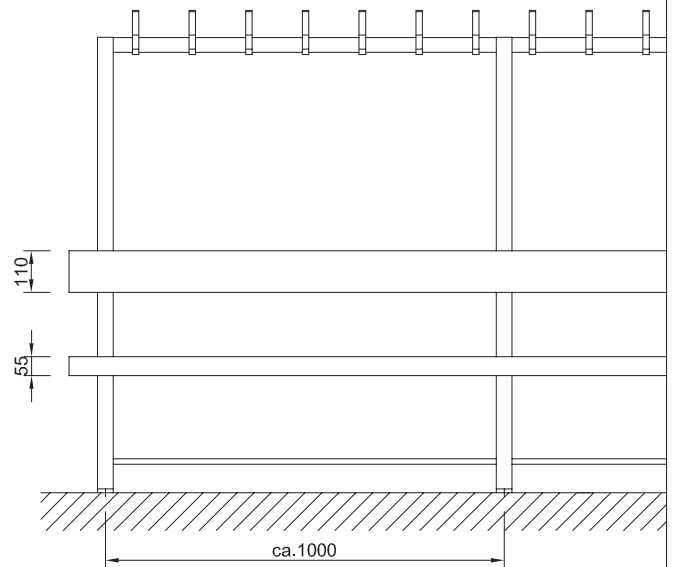
Bestellangaben

Art. Nr. 2031 _____
 Anzahl _____ Stk.
 Länge _____ mm
 Hakenabstand X _____ mm od.
 Anzahl Haken _____ Stk.
 Oberfläche RAL/ NCS Nr. _____
 Holzart / Option: Buche, Esche, Eiche _____
 Ausführung: Banklatten (3X110) / Texwood _____
 Durchmesser Schuhrostrohr = 15mm / Standard verzinkt,
 nach Wunsch CNS

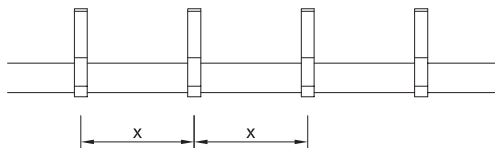


2831 K Freistehende Sitzbänke mit Hakengarderobe.
Ständer aus 4-kant-Stahlrohr. Oberflächenbehandlung: Verzinkt. Hakengarderobe Nr. 2100 Aluminium farblos eloxiert. Variante: Ständer und Hakengarderobe farbig lackiert nach RAL oder NCS. Schuhrost, verzinkt, aufklappbar. Sitzbanklatten 140/25 mm, Rückenlehnen 110/25 mm, in Buche, Esche oder Eiche natur lackiert.

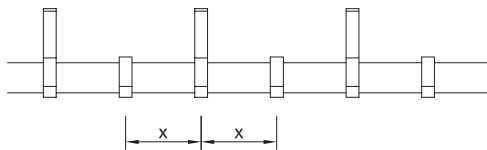
Bancs avec vestiaires à patères.
Montants en tube carré. Traitement de la surface: Zingué.
Vestiaires à patères no 2100 en aluminium éloxé incolore.
Variante: Montants e vestiaire à patères laqué couleur RAL ou NCS. Claie à souliers zinguée, rabattable.
Lattes de banc 140/25 mm, dossiers 110/25 mm, en hêtre, frêne ou chênelaqué naturel.



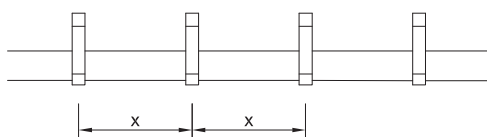
Hakenanordnung
 Art. Nr.: 2831K.10



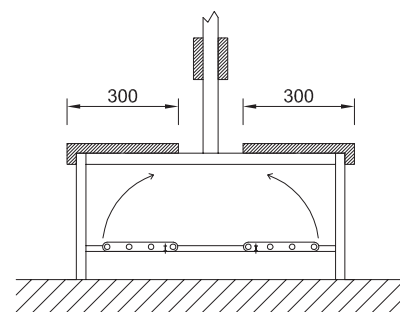
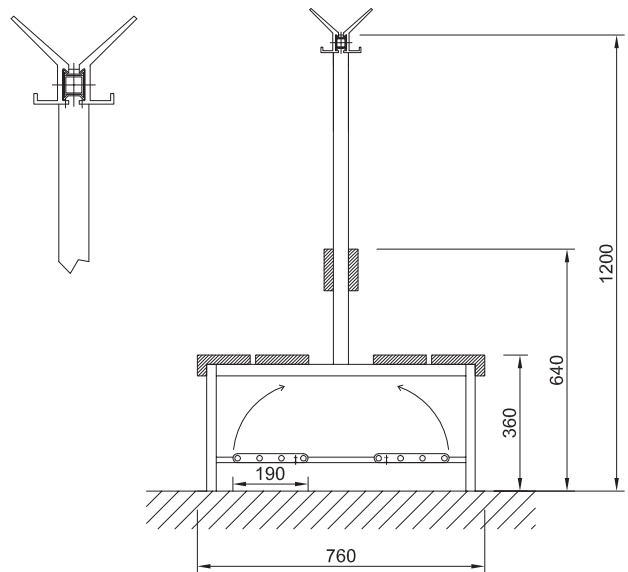
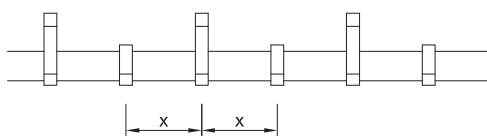
Hakenanordnung
 Art. Nr.: 2831K.10.15



Hakenanordnung
 Art. Nr.: 2831K.20



Hakenanordnung
 Art. Nr.: 2831K.20.15

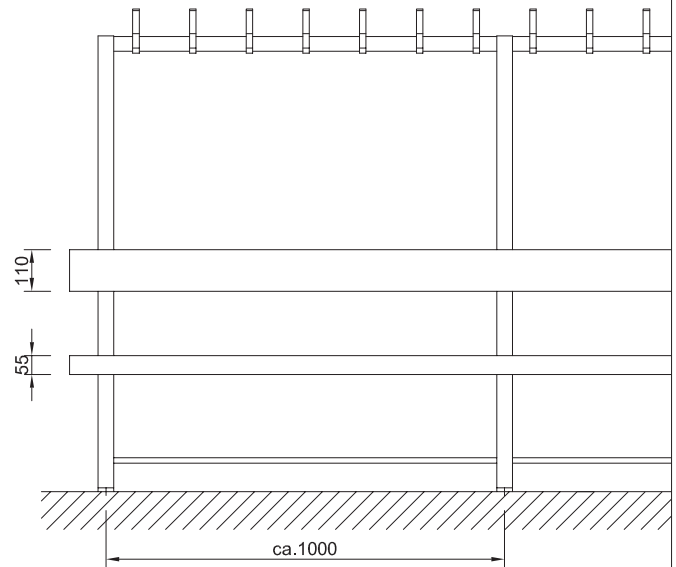


Bestellangaben

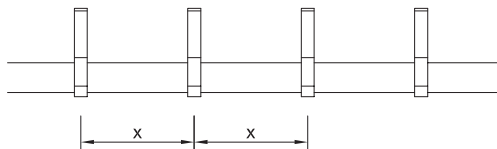
Art. Nr. 2831K _____
 Anzahl _____ Stk.
 Länge _____ mm
 Hakenabstand X _____ mm od.
 Anzahl Haken _____ Stk.
 Oberfläche RAL/ NCS Nr. _____
 Holzart / Option: Buche, Esche, Eiche _____
 Ausführung: Banklatten (3X110) / Texwood _____
 Durchmesser Schuhrostrohr = 15mm / Standard verzinkt.
 nach Wunsch CNS

2031K Freistehende Sitzbänke mit Hakengarderobe.
Ständer aus 4-kant-Stahlrohr. Oberflächenbehandlung: Verzinkt. Hakengarderobe Nr. 2100 Aluminium farblos eloxiert. Variante: Ständer und Hakengarderobe farbig lackiert nach RAL oder NCS. Schuhrost, verzinkt, aufklappbar. Sitzbanklatten 140/25 mm, Rückenlehnen 110/25 mm, in Buche, Esche oder Eiche natur lackiert.

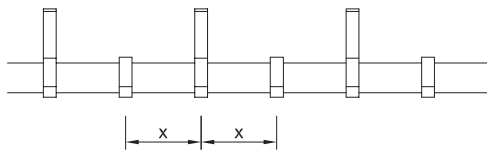
Bancs avec vestiaires à patères.
Montants en tube carré. Traitement de la surface: Zingué.
Vestiaires à patères no 2100 en aluminium éloxé incolore.
Variante: Montants e vestiaire à patères laqué couleur RAL ou NCS. Claie à souliers zinguée, rabattable.
Lattes de banc 140/25 mm, dossiers 110/25 mm, en hêtre, frêne ou chêne laqué naturel.



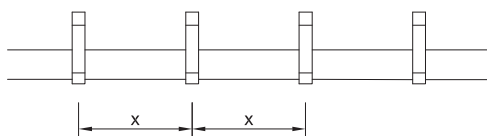
Hakenanordnung
 Art. Nr.: 2031K.10



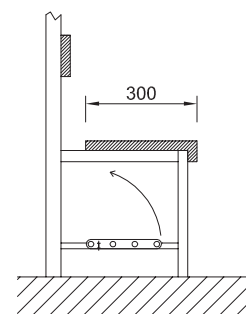
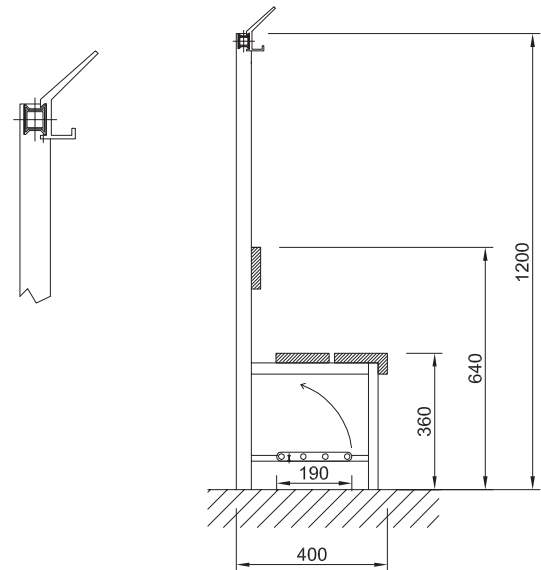
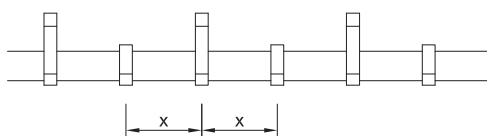
Hakenanordnung
 Art. Nr.: 2031K.10.15



Hakenanordnung
 Art. Nr.: 2031K.20



Hakenanordnung
 Art. Nr.: 2031K.20.15



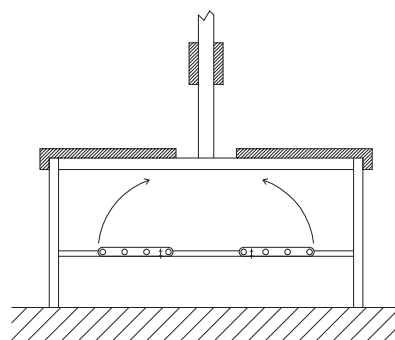
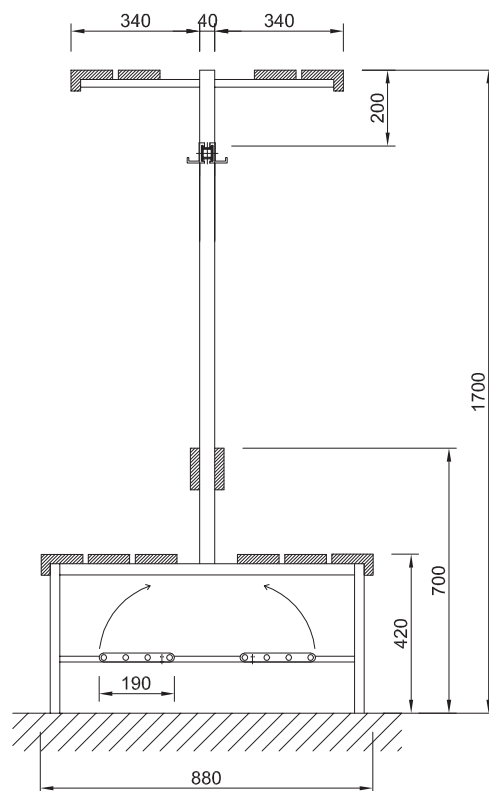
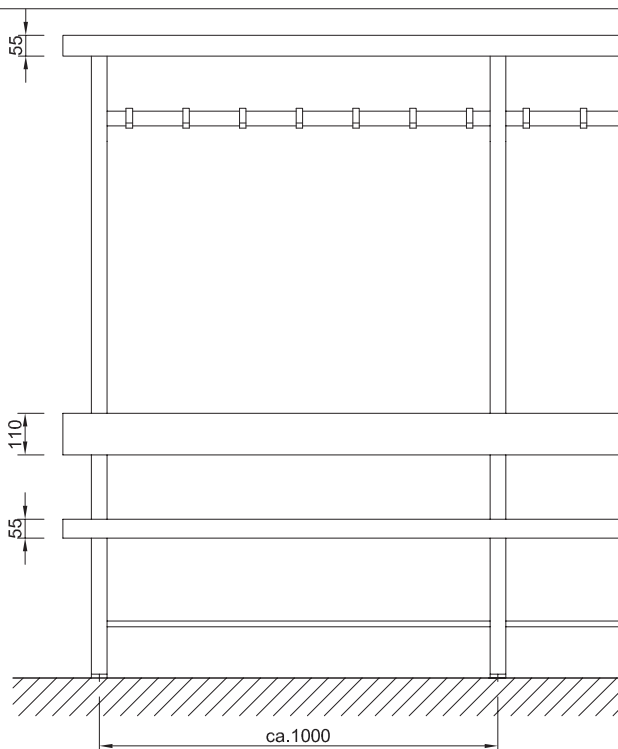
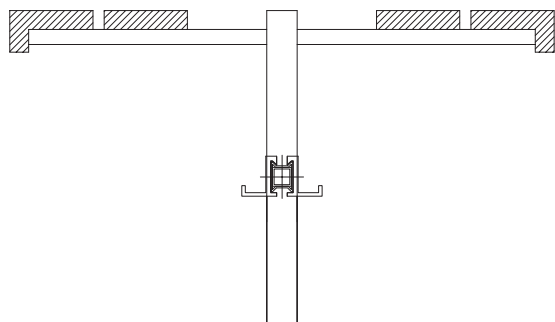
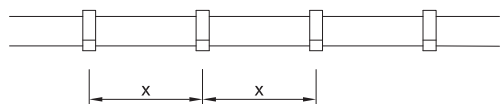
Bestellangaben

Art. Nr. 2031K _____
 Anzahl _____ Stk.
 Länge _____ mm
 Hakenabstand X _____ mm od.
 Anzahl Haken _____ Stk.
 Oberfläche RAL/ NCS Nr. _____
 Holzart / Option: Buche, Esche, Eiche _____
 Ausführung: Banklatten (3X110) / Texwood _____
 Durchmesser Schuhrostrohr = 15mm / Standard verzinkt,
 nach Wunsch CNS

2831A Freistehende Sitzbänke mit Hakengarderobe.
Ständer aus 4-kant-Stahlrohr. Oberflächenbehandlung: Verzinkt. Hakengarderobe Nr. 2100 Aluminium farblos eloxiert. Variante: Ständer und Hakengarderobe farbig lackiert nach RAL oder NCS. Schuhrost, verzinkt, aufklappbar. Sitzbanklatten, Rückenlehnen und Ablagelatten 110/25 mm, in Buche, Esche oder Eiche natur lackiert.

Bancs avec vestiaires à patères.
Montants en tube carré. Traitement de la surface: Zingué.
Vestiaires à patères no 2100 en aluminium éloxé incolore.
Variante: Montants e vestiaire à patères laqué couleur RAL ou NCS. Claie à souliers zinguée, rabattable.
Lattes de banc, dossiers et rayons 110/25 mm, en hêtre, frêne ou chêne laqué naturel.

Hakenanordnung
 Art. Nr.: 2831A.15



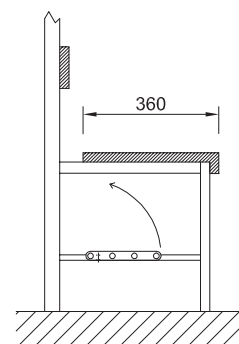
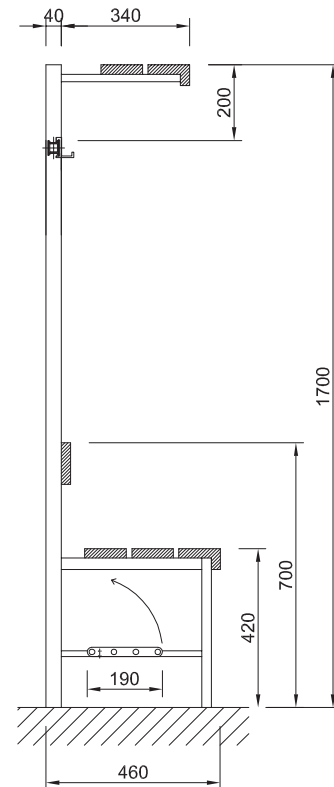
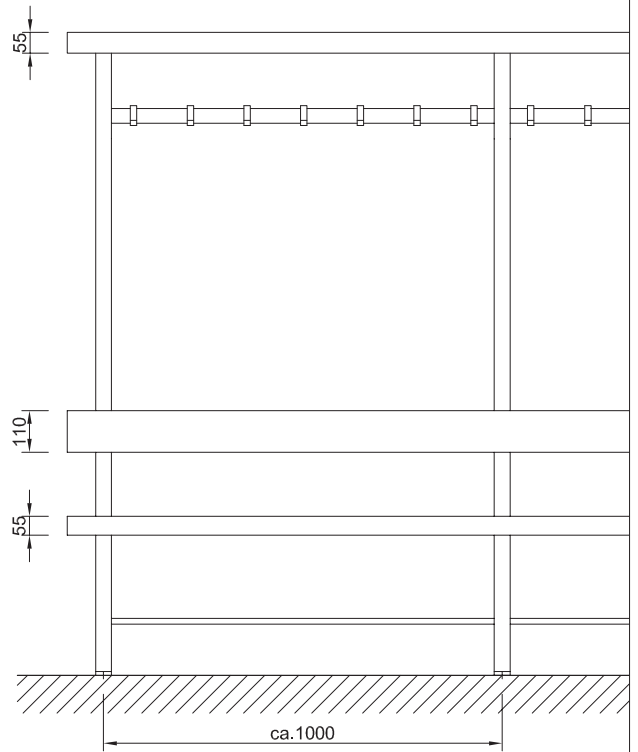
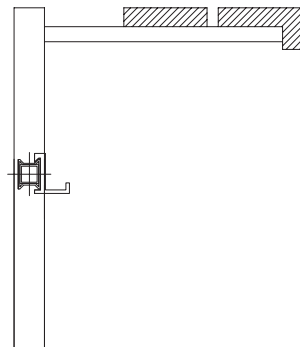
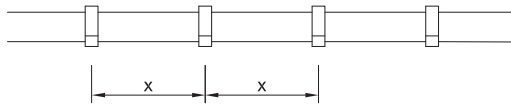
Bestellangaben

Art. Nr. 2831A _____
 Anzahl _____ Stk.
 Länge _____ mm
 Hakenabstand X _____ mm od.
 Anzahl Haken _____ Stk.
 Oberfläche RAL/ NCS Nr. _____
 Holzart / Option; Buche, Esche, Eiche _____
 Ausführung: Banklatten (3X110) / Texwood _____
 Durchmesser Schuhrostrohr = 15mm / Standard verzinkt,
 nach Wunsch CNS

2031 A Freistehende Sitzbänke mit Hakengarderobe.
Ständer aus 4-kant-Stahlrohr. Oberflächenbehandlung: Verzinkt. Hakengarderobe Nr. 2100 Aluminium farblos eloxiert. Variante: Ständer und Hakengarderobe farbig lackiert nach RAL oder NCS. Schuhrost, verzinkt, aufklappbar. Sitzbanklatten, Rückenlehnen und Ablagelatten 110/25 mm, in Buche, Esche oder Eiche natur lackiert.

Bancs avec vestiaires à patères.
Montants en tube carré. Traitement de la surface: Zingué.
Vestiaires à patères no 2100 en aluminium éloxé incolore.
Variante: Montants e vestiaire à patères laqué couleur RAL ou NCS. Claie à souliers zinguée, rabattable.
Lattes de banc, dossiers et rayons 110/25 mm, en hêtre, frêne ou chêne laqué naturel.

Hakenanordnung
 Art. Nr.: 2031.A.15



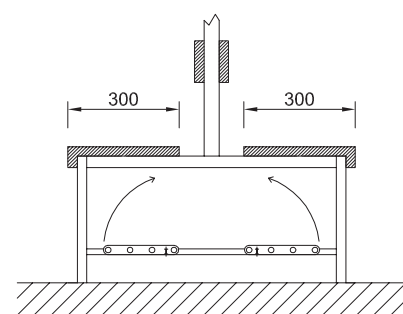
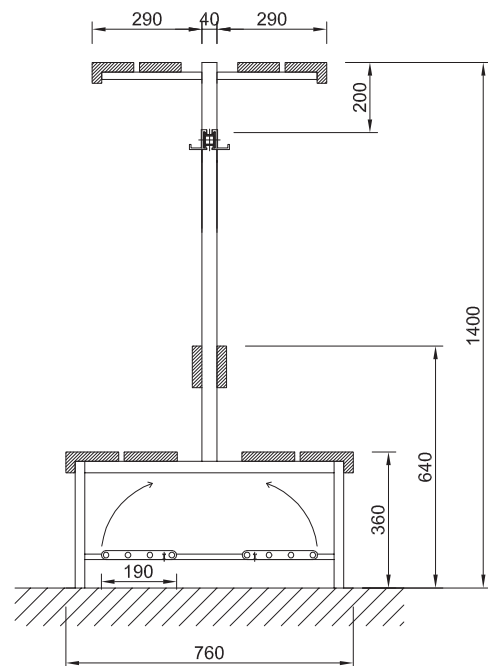
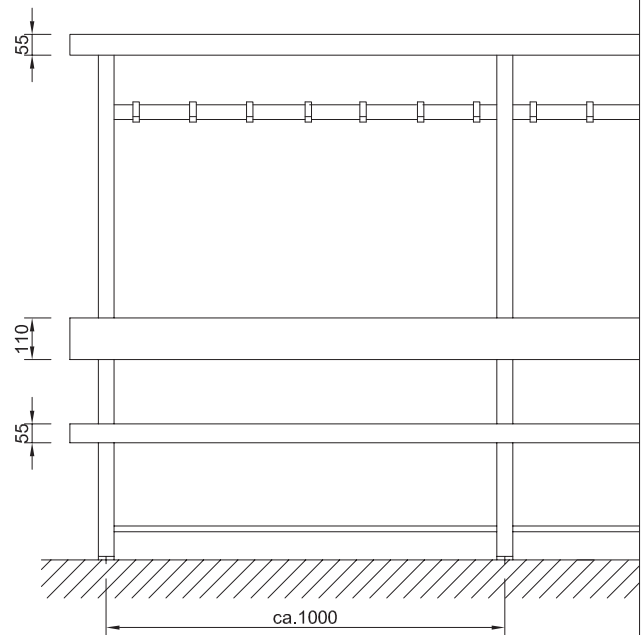
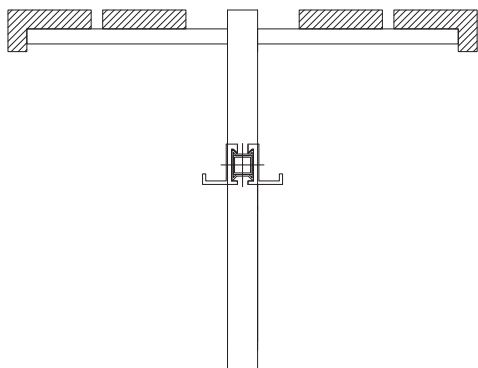
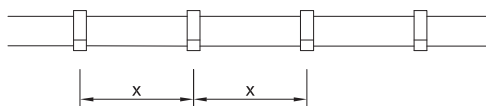
Bestellangaben

Art. Nr. 2031A _____
 Anzahl _____ Stk.
 Länge _____ mm
 Hakenabstand X _____ mm od.
 Anzahl Haken _____ Stk.
 Oberfläche RAL/ NCS Nr. _____
 Holzart / Option: Buche, Esche, Eiche _____
 Ausführung: Banklatten (3X110) / Texwood _____
 Durchmesser Schuhrostrohr = 15mm / Standard verzinkt,
 nach Wunsch CNS

2831 AK Freistehende Sitzbänke mit Hakengarderobe.
Ständer aus 4-kant-Stahlrohr. Oberflächenbehandlung: Verzinkt. Hakengarderobe Nr. 2100 Aluminium farblos eloxiert. Variante: Ständer und Hakengarderobe farbig lackiert nach RAL oder NCS. Schuhrost, verzinkt, aufklappbar. Sitzbanklatten 140/25 mm, Rückenlehnen und Ablagelatten 110/25 mm, in Buche, Esche oder Eiche natur lackiert.

Bancs avec vestiaires à patères.
Montants en tube carré. Traitement de la surface: Zingué.
Vestiaires à patères no 2100 en aluminium éloxé incolore.
Variante: Montants e vestiaire à patères laqué couleur RAL ou NCS. Claie à souliers zinguée, rabattable. Lattes de banc 140/25 mm, dossiers et rayons 110/25 mm, en hêtre, frêne ou chêne laqué naturel.

Hakenanordnung
 Art. Nr.: 2831.AK.15



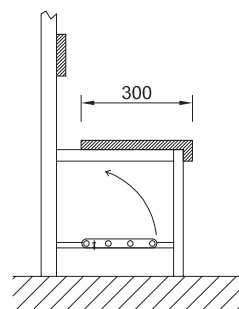
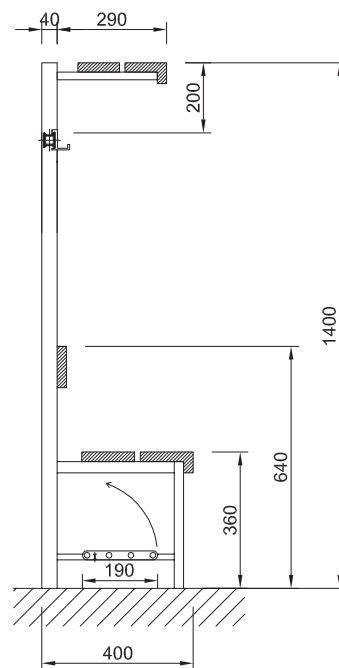
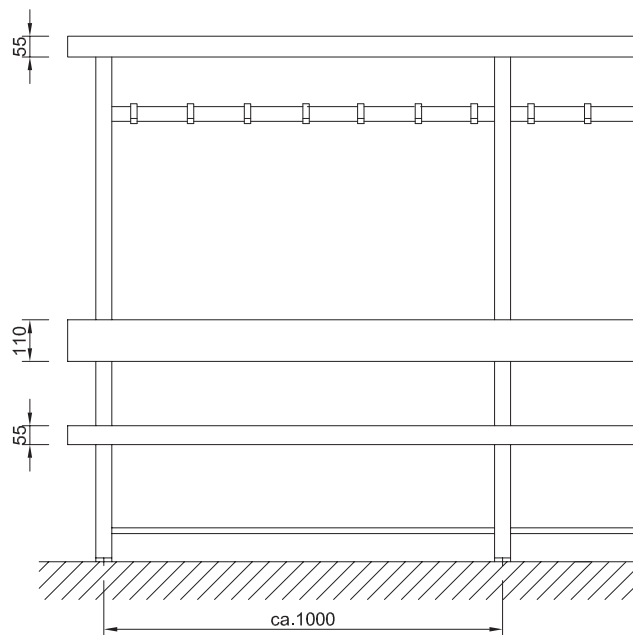
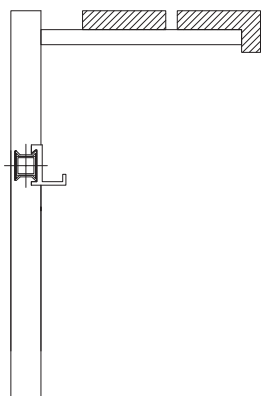
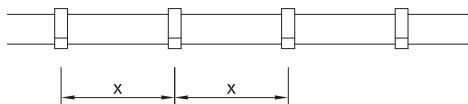
Bestellangaben

Art. Nr. 2831AK _____
 Anzahl _____ Stk.
 Länge _____ mm
 Hakenabstand X _____ mm od.
 Anzahl Haken _____ Stk.
 Oberfläche RAL/ NCS Nr. _____
 Holzart / Option: Buche, Esche, Eiche _____
 Ausführung: Banklatten (3X110) / Texwood _____
 Durchmesser Schuhrostrohr = 15mm / Standard verzinkt,
 nach Wunsch CNS

2031 AK Freistehende Sitzbänke mit Hakengarderobe.
Ständer aus 4-kant-Stahlrohr. Oberflächenbehandlung: Verzinkt. Hakengarderobe Nr. 2100 Aluminium farblos eloxiert. Variante: Ständer und Hakengarderobe farbig lackiert nach RAL oder NCS. Schuhrost, verzinkt, aufklappbar. Sitzbanklatten 140/25 mm, Rückenlehnen und Ablagelatten 110/25 mm, in Buche, Esche oder Eiche natur lackiert.

Bancs avec vestiaires à patères.
Montants en tube carré. Traitement de la surface: Zingué.
Vestiaires à patères no 2100 en aluminium éloxé incolore.
Variante: Montants e vestiaire à patères laqué couleur RAL ou NCS. Claie à souliers zinguée, rabattable. Lattes de banc 140/25, dossiers et rayons 110/25 mm, en hêtre, frêne ou chêne laqué naturel.

Hakenanordnung
 Art. Nr.: 2031.AK.15



Bestellangaben

Art. Nr. 2031AK _____
 Anzahl _____ Stk.
 Länge _____ mm
 Hakenabstand X _____ mm od.
 Anzahl Haken _____ Stk.
 Oberfläche RAL/ NCS Nr. _____
 Holzart / Option: Buche, Esche, Eiche _____
 Ausführung: Banklatten (3X110) / Texwood _____
 Durchmesser Schuhrostrohr = 15mm / Standard verzinkt,
 nach Wunsch CNS

2900 Sitzbankkonsolen aus Vierkantstahlrohr, 25 x 25 mm und 25 x 30 mm, verzinkt oder farbig lackiert nach RAL oder NCS

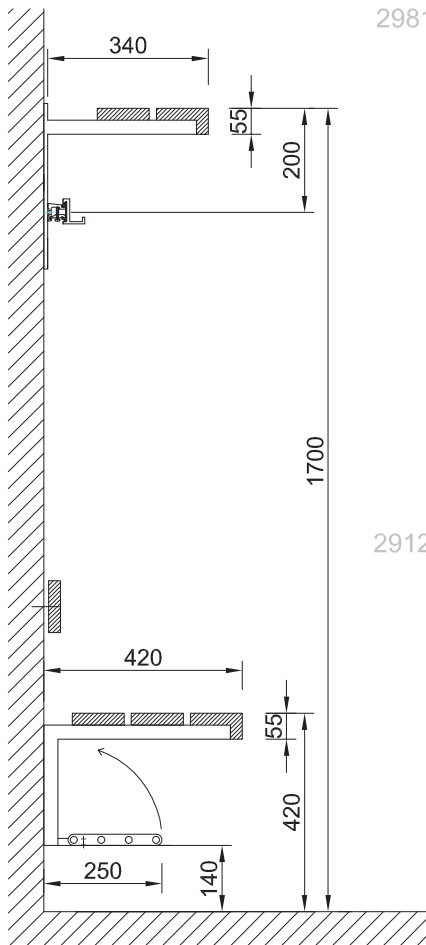
Schuhrost
4teilig aus Rundstahlrohr Ø 15 mm, verzinkt, aufklappbar

Sitzbanklatten
3teilig, 110/25 mm, vordere Latte mit Stirnkante
Holz: Buche, Esche oder Eiche natur lackiert

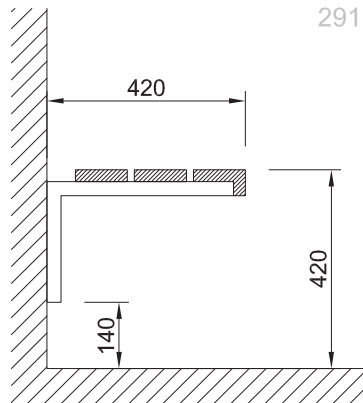
Consoles en tube d'acier carré, 25 x 25 mm et 25 x 30 mm, zingué ou laqué en couleur RAL ou NCS

Claie à souliers
4 tubes d'acier rond Ø 15 mm, zingué, rabattable

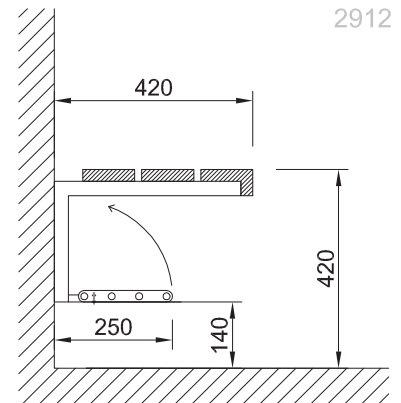
Lattes de banc
en 3 parties, 110/25 mm, avec rebord
Bois: Hêtre, frêne ou chêne laqué naturel



2981

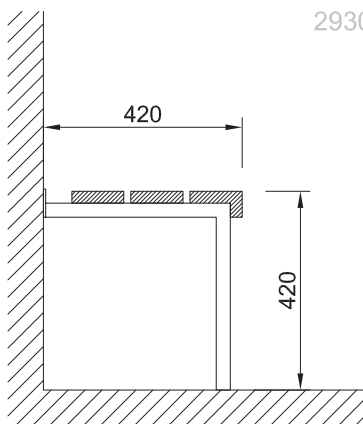


2911

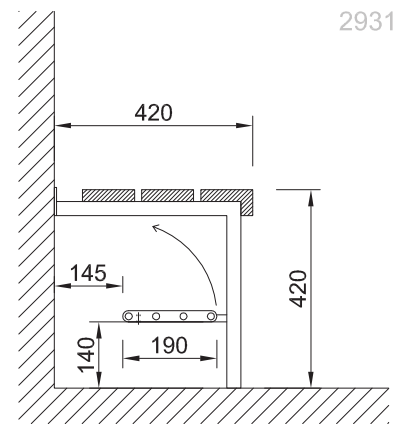


2912

2912

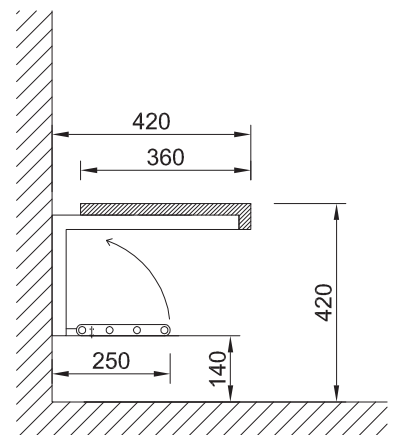
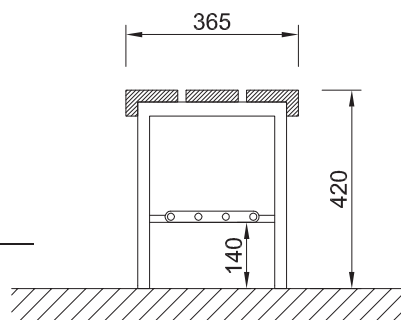


2930



2931

2941



Bestellangaben

- Art. Nr. _____
- Effektenablage Ja / Nein _____
- Anzahl _____ Stk.
- Länge _____ mm
- Oberfläche RAL/ NCS Nr. _____
- Holzart / Option: Buche, Esche, Eiche _____
- Ausführung: Banklatten (3X110) / Texwood _____
- Durchmesser Schuhrostrrohr = 15mm / Standard verzinkt, nach Wunsch CNS
- Wandschutzlatte Ja / Nein _____

2900K Sitzbankkonsolen aus Vierkantstahlrohr, 25 x 25 mm und 25 x 30 mm, verzinkt oder farbig lackiert nach RAL oder NCS

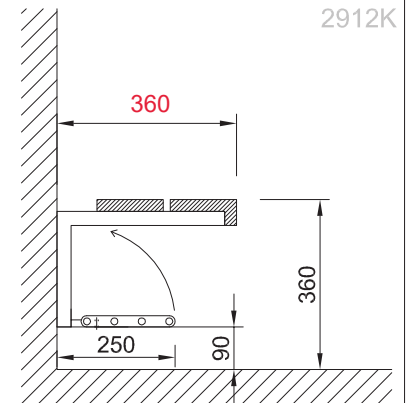
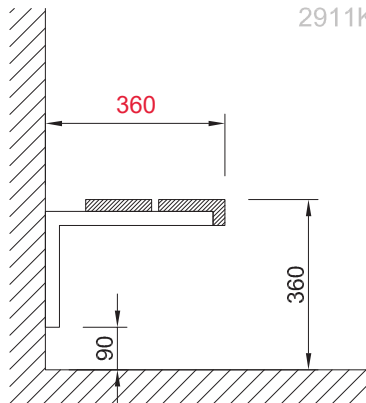
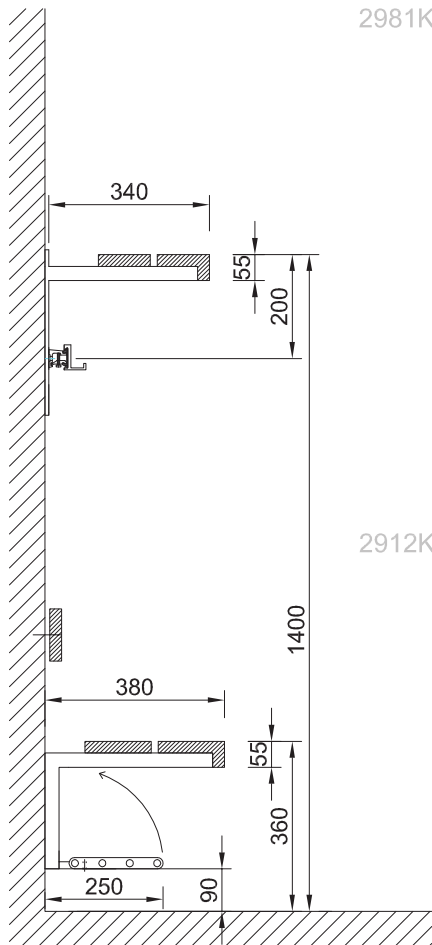
Consoles en tube d'acier carré, 25 x 25 mm et 25 x 30 mm, zingué ou laqué en couleur RAL ou NCS

**Schuhrost
4teilig aus Rundstahlrohr Ø 15 mm, verzinkt, aufklappbar**

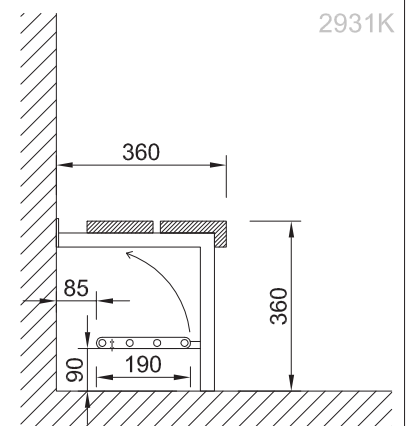
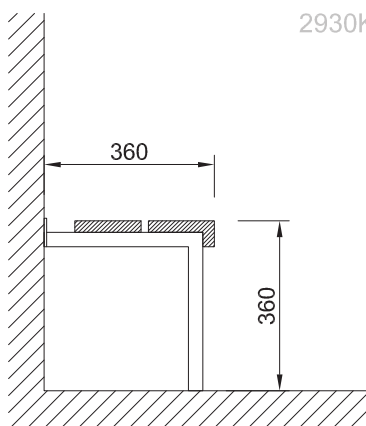
*Claie à souliers
4 tubes d'acier rond Ø 15 mm, zingué, rabattable*

**Sitzbanklatten
2teilig, 140/25 mm, vordere Latte mit Stirnkante
Holz: Buche, Esche oder Eiche natur lackiert**

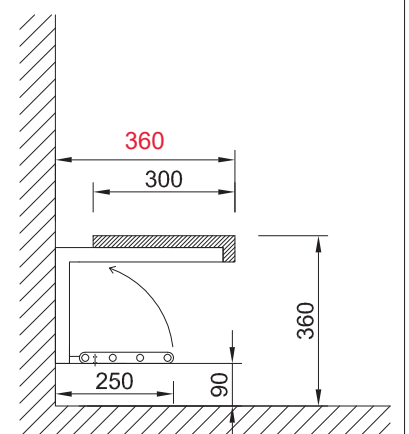
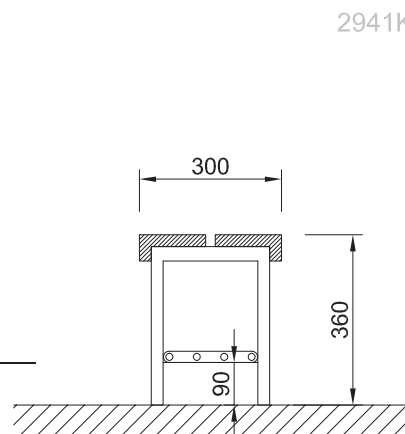
*Lattes de banc
en 2 parties, 140/25 mm, avec rebord
Bois: Hêtre, frêne ou chêne laqué naturel*



2912K



2941K



Bestellangaben

- Art. Nr. _____
- Effektenablage Ja / Nein _____
- Anzahl _____ Stk.
- Länge _____ mm
- Oberfläche RAL/ NCS Nr. _____
- Holzart / Option: Buche, Esche, Eiche _____
- Ausführung: Banklatten (3X110) / Texwood _____
- Durchmesser Schuhrostrrohr = 15mm / Standard verzinkt, nach Wunsch CNS
- Wandschutzlatte Ja / Nein _____