



rosconi  
SYSTEMS

DIE TRADITIONELLE BELNORM 2000

Für zeitlose Anwendungen



LA TRADITIONNELLE BELNORM 2000

Pour une utilisation intemporelle



## Moderner Klassiker

Weil Qualität nie an Aktualität verliert: Die saubere, einfache Form der Belnorm 2000 steht traditionell für zeitlose Eleganz und unaufdringlichen Charme in jedem Umfeld.

## Un classique de plus modernes

La qualité ne perd jamais de son actualité: la pureté sobre des formes du Belnorm 2000 souligne son élégance indémodable et son charme discret dans tous les environnements.



**Wandgarderoben aus Aluminium.**

**Oberflächenbehandlung: Farblos eloxiert oder farbig lackiert nach RAL oder NCS.**

**Wandschiene: 40 mm breit.**

**Längen: In jeder gewünschten Länge.**

**Bei Bestellungen angeben: Bestellnummer, Länge, Hakenabstand, Hakenanordnung und Oberflächenbehandlung.**

Vestiaires muraux en alu.

Traitement de la surface: Eloxé incolore ou laqué en couleur RAL ou NCS.

Barre murale: largeur 40 mm.

Longueurs: Selon desir.

Indiquer pour la commande: No. de commande, longueur, écartement des patères et disposition des patères, traitement de la surface.

2100.10



2100.10.15



2100.15

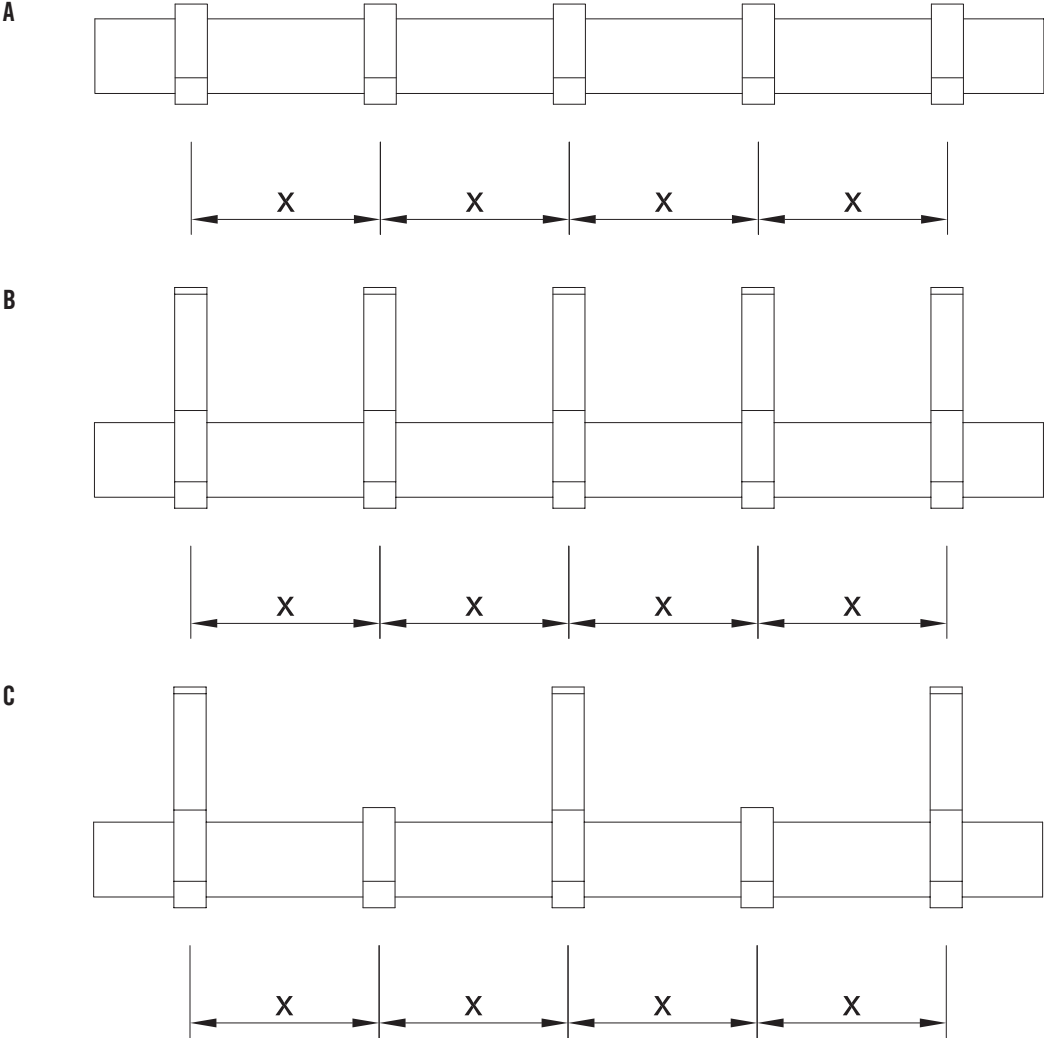


2100.20



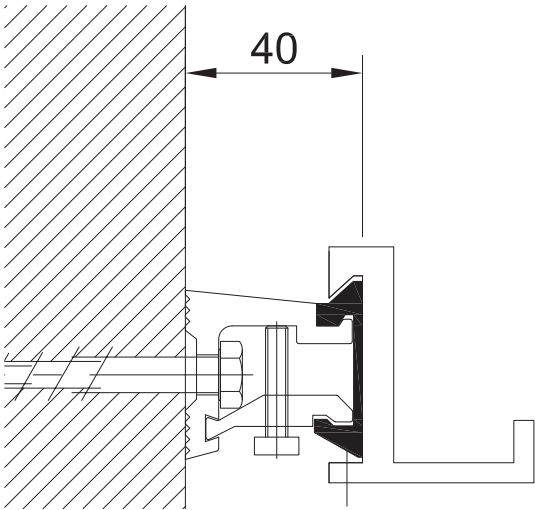
**Hakenordnung**

Disposition des patères



**Klemmhalter**

Crampon





2110 P



2115 P



2120 P

**Einzelhaken mit Wandplatten für Wandmontage**  
**Oberflächenbehandlung: farblos eloxiert oder farblich lackiert nach RAL oder NCS.**  
**Wandplatte schwarz.**

Patères individuelles avec plaque pour la fixation  
Traitement de la surface: éloxé incolore ou laqué en couleur RAL ou NCS.  
Plaque pour la fixation noir.

**Freistehender Schirmständer leichtes Modell.**  
**Seitenteile und Füße aus Flachstahl.**  
**Schirmhalter und Tropfschale aus Aluminium mit Rillengummimatte.**  
**Oberflächenbehandlung: Seitenteile schwarz oder nach RAL oder NCS farblich lackiert.**  
**Aluminium farblos eloxiert oder farblich lackiert.**

Porte-parapluies mobile modèle léger.  
Montants et pied en profilé plat, acier arrondi.  
Porte-parapluies et égouttoir en aluminium avec natte en caoutchouc.  
Traitement de la surface: Montants laqué noir ou en couleur RAL ou NCS.  
Aluminium éloxé incolore ou laqué en couleur.

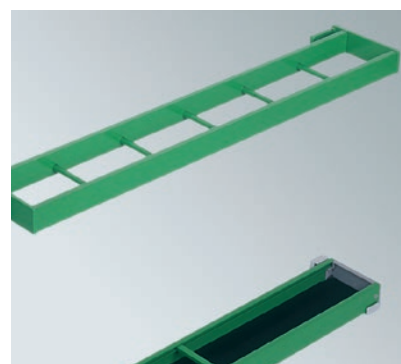
2222



**Wandschirmhalter mit Tropfschale aus Aluminium.**  
**Tropfschale mit Rillengummimatte.**  
**Oberflächenbehandlung: Farblos eloxiert oder farblich lackiert nach RAL oder NCS.**

Porte-parapluies mural avec égouttoir en aluminium.  
Égouttoir avec natte en caoutchouc.  
Traitement de la surface: Eloxé incolore ou laqué en couleur RAL ou NCS.

2230



2410

**Garderobenständer: Seitenteile mit Füßen aus Rechteckstahlrohr.  
2 Hakentraversen und Schirmhalter mit Tropfschale aus Aluminium.  
Füße auch mit 4 Rollen oder für Bodenmontage.  
Oberflächenbehandlung: Seitenteile schwarz oder nach RAL  
oder NCS farbig lackiert.  
Aluminium farblos eloxiert oder farbig lackiert.**

Vestiaires à montants: Montants avec pieds en tube acier carré.  
2 traverses avec patères et porte-parapluies avec égouttoir en aluminium.  
Pieds avec 4 roulettes ou pour fixation au sol.  
Traitement de la surface: Montants laqué noir ou en couleur RAL ou NCS.  
Aluminium éloxé incolore ou laqué en couleur.



2831

**Freistehende Sitzbänke mit Hakengarderobe.  
Ständer aus Vierkantstahlrohr.  
Oberflächenbehandlung: Verzinkt.  
Hakengarderobe Nr. 2100 Aluminium farblos eloxiert.  
Variante: Ständer und Hakengarderobe farbig lackiert  
nach RAL oder NCS.  
Schuhrost, verzinkt, aufklappbar.  
Sitzbanklatten und Rückenlehnen 110/25 mm, in Buche,  
Esche oder Eiche naturlackiert.  
Doppelsitzbank 8-teilig, einseitige Sitzbank 4-teilig.**

Bancs avec vestiaires à patères.  
Montants en tube carré.  
Traitement de la surface: Zingué.  
Vestiaires à patères no 2100 en aluminium éloxé incolore.  
Variante: Montants et vestiaire à patères laqué couleur RAL ou NCS.  
Claie à souliers zinguée, rabattable.  
Lattes de banc et dossiers 110/25 mm, en hêtre, frêne ou  
chêne laqué naturel.  
Banc double lattes bois en 8 parties, banc simple en 4 parties.

**Einseitige Sitzbänke Modell 2031.**

Bancs simple modèle 2031.





2911

**Winkelkonsole für Wandmontage.**

Console en angle pour fixation murale.



2912

**Winkelkonsole für Wandmontage mit Traverse für Schuhrost.**

Console en angle pour fixation murale avec traverse pour claie à souliers.



2931 2930\*

**Konsole für Wand-Boden-Montage mit Traverse für Schuhrost.**

\* ohne Schuhrost

Console pour fixation contre le mur et pied au sol, avec traverse pour claie à souliers.

\* sans claie à souliers



2941

**Konsole für freistehende Sitzbänke, auch für festmontierten Schuhrost lieferbar.**

\* mit oder ohne Schuhrost

Console pour banc mobile, aussi livrable avec claie à souliers fixe.

\* avec ou sans claie à souliers

**Sitzbankkonsolen aus Vierkantstahlrohr, 25 x 25 mm und 25 x 30 mm, verzinkt oder farbig lackiert nach RAL oder NCS. Schuhrost 4-teilig aus Rundstahlrohr  $\varnothing$  15 mm, verzinkt, aufklappbar. Sitzbanklatten 3-teilig, 110/25 mm, vordere Latte mit Stirnkante oder als ganze Platte 420/25 mm. Holz: Buche, Esche oder Eiche naturlackiert.**

**Ausführung Kindergarten: Höhe = 360 mm  
Sitzbanklatten 2-teilig, 140/25 mm  
oder als ganze Platte 360/25 mm**

*Consoles en tube d'acier carré, 25 x 25 mm et 25 x 30 mm, zingué ou laqué en couleur RAL ou NCS. Claie à souliers 4 tubes d'acier rond  $\varnothing$  15 mm, zingué, rabattable. Lattes de banc en 3 parties, 110/25 mm, avec rebord ou lattes de banc en 1 partie 420/25 mm. Bois: Hêtre, frêne ou chêne laqué naturel.*

*Version jardin d'enfants: Hauteur = 360 mm  
Lattes de banc en 2 parties, 140/25 mm  
ou lattes de banc en 1 partie 360/25 mm*





2225

**Schirmtopf freistehend aus Aluminium.**

**Grösse: ø 250 mm, Höhe 400 mm.**

**Oberflächenbehandlung: Farblos eloxiert oder farbig lackiert nach RAL oder NCS.**

Porte-parapluies mobile en aluminium.

Dimensions: ø 250 mm, hauteur 400 mm.

Traitement de la surface: Eloxé incolore ou laqué en couleur RAL ou NCS.



2225 W

**Schirmtopf aus Aluminium mit Wandhalter Stahl.**

**Grösse: ø 250 mm, Höhe 400 mm.**

**Oberflächenbehandlung: Farblos eloxiert oder farbig lackiert nach RAL oder NCS.**

Porte-parapluies rond en aluminium, avec support acier pour fixation murale.

Dimensions: ø 250 mm, hauteur 400 mm.

Traitement de la surface: Eloxé incolore ou laqué en couleur RAL ou NCS.

**\*Edelstahl geschliffen Korn 320**

\*Inox brossé au grain 320



5225 W \*



310

**Papier- und Abfallkorb Aluminium für Wandmontage.**

**Grösse: ø 250 mm, Höhe 400 mm.**

**Oberflächenbehandlung: Farblos eloxiert oder farbig lackiert nach RAL oder NCS.**

Corbeille (aluminium) à papier et déchets fixation murale.

Dimensions: ø 250 mm, hauteur 400 mm.

Traitement de la surface: Eloxé incolore ou laqué en couleur RAL ou NCS.

**\*Edelstahl geschliffen Korn 320**

\*Inox brossé au grain 320



510\*



320

**Papier- und Abfallkorb Aluminium für Wandmontage mit Sackständer und Abschlussring Stahl schwarz.**

**Grösse: ø 250 mm, Höhe 400 mm.**

**Oberflächenbehandlung: Farblos eloxiert oder farbig lackiert nach RAL oder NCS.**

Corbeille (aluminium) à papier et déchets fixation murale avec support pour sac en plastique en acier noir et bordure de protection.

Dimensions: ø 250 mm, hauteur 400 mm.

Traitement de la surface: Eloxé incolore ou laqué en couleur RAL ou NCS.

**\*Edelstahl geschliffen Korn 320**

\*Inox brossé au grain 320



520\*

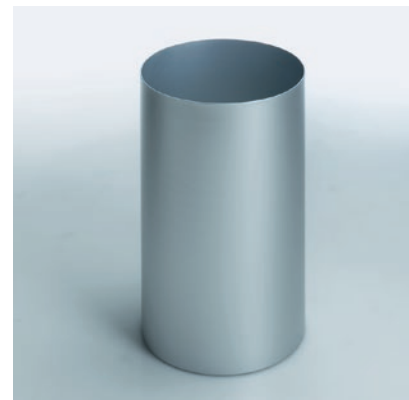




**Freistehender Papier- und Abfallkorb Aluminium.**  
**Grösse: ø 250 mm, Höhe 400 mm.**  
**Oberflächenbehandlung: Farblos eloxiert oder farbig lackiert nach RAL oder NCS.**

Corbeille (aluminium) à papier et déchets mobile.  
Dimensions: ø 250 mm, hauteur 400 mm.  
Traitement de la surface: Eloxé incolore ou laqué en couleur RAL ou NCS.

311



**Papier- und Abfallkorb mit Wandhalterung Aluminium mit Kunststoffeinsatz.**  
**Grösse: ø 250 mm, Höhe 400 mm.**

Corbeille (aluminium) à papier et déchets mobile pour fixation murale avec récipient en plastique.  
Dimensions: ø 250 mm, hauteur 400 mm.

312



**Kunststoffeinsatz zu Papier- und Abfallkorb 311 oder 312.**

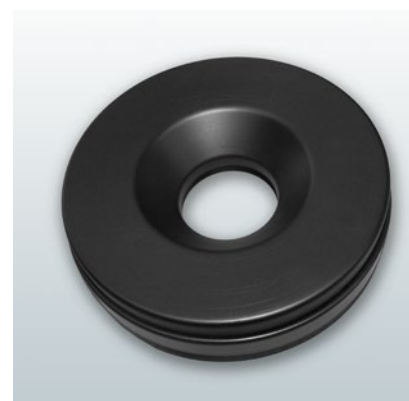
Récipient en plastique pour corbeille à papier et déchets 311 et 312.



**Selbstlöschaufsatz Aluminium und Abschlussring, Stahl schwarz zu allen Behältern ø 250 mm.**

Couvercle auto extinction pour toutes corbeilles à papier et déchets ø 250 mm.

E 325





315

**Wandaschenbecher mit Deckel und Ascherhülse Aluminium.**

**Grösse: ø 120 mm, Höhe 200 mm.**

**Oberflächenbehandlung: Farblos eloxiert oder farbig lackiert nach RAL oder NCS.**

Cendrier mural avec couvercle et récipient en aluminium.

Dimensions: ø 120 mm, hauteur 200 mm.

Traitement de la surface: Eloxé incolore ou laqué en couleur RAL ou NCS.



315.1

**Wandaschenbecher mit Deckel und Ascherhülse Aluminium.**

**Grösse: ø 120 mm. Höhe 200 mm.**

**Oberflächenbehandlung: Farblos eloxiert oder farbig lackiert nach RAL oder NCS.**

**Wandhalterung Alubügel.**

Cendrier mural avec couvercle et récipient en aluminium.

Dimensions: ø 120 mm, hauteur 200 mm.

Traitement de la surface: Eloxé incolore ou laqué en couleur RAL ou NCS.

Fixation murale simple.





Das Belnorm-Garderoben-Sortiment lässt keine Wünsche offen.  
Wir unterstützen Sie bei der Planung und Realisierung Ihres Projektes.  
Gerne erstellen wir Ihnen eine kostenlose Offerte. Rufen Sie  
uns an und besuchen Sie unsere Website [www.rosconi-systems.ch](http://www.rosconi-systems.ch)

Nous sommes volontiers à votre disposition pour vous soutenir  
lors de la planification et de la réalisation de vos projets. N'hésitez pas  
à convenir d'un rendez-vous sans engagement de votre part,  
ou demander la documentation complète de nos produits.  
Consultez aussi notre site Internet: [www.rosconi-systems.ch](http://www.rosconi-systems.ch)





**Rosconi Systems AG**  
Allmendstrasse 6  
5612 Villmergen  
T + 41 (0)56 611 97 20  
F + 41 (0)56 611 97 21  
[info@rosconi-systems.ch](mailto:info@rosconi-systems.ch)  
[www.rosconi-systems.ch](http://www.rosconi-systems.ch)

**Rosconi Systems AG**  
Route de Crassier 7  
1262 Eysins  
T + 41 (0)21 311 02 02  
F + 41 (0)21 311 02 06  
[info@rosconi-systems.ch](mailto:info@rosconi-systems.ch)  
[www.rosconi-systems.ch](http://www.rosconi-systems.ch)

**rosconi**  
SYSTEMS