



VARITRANS STRAIGHTLINE

Bedienungsanleitung

Vor Betätigung der Varitrans Straightline Anlage:

Bitte lesen und beachten Sie diese Bedienungsanleitung sorgfältig, um die Bedienung zu erleichtern und Fehlbedienungen zu vermeiden. Bewahren Sie die Anleitung immer in Reichweite auf!

ALLGEMEINE HINWEISE

Varitrans Straightline Anlagen dienen der individuellen Raumtrennung.

Durch das verwendete Schienensystem obliegt es dem Nutzer die Glaswand zur Raumtrennung einzusetzen oder bei Bedarf zu entfernen.

Für Räume in denen Chemikalien (z.B. Chlor) zum Einsatz kommen, z.B. Schwimm-, Sauna- und/oder Solebäder, ist Varitrans Straightline nicht geeignet.

Die Montage und der Austausch von Elementen ist nur durch Fachpersonal durchzuführen.

Um eine dauerhafte Funktion zu gewährleisten, beachten Sie bitte folgende Punkte:

- Für optimalen Lauf der Elemente benutzen Sie bitte nur eine Hand zum Ziehen oder Schieben der Elemente.
- Bewegen Sie grundsätzlich immer nur ein Element.
- Bewegen Sie die Elemente immer langsam (in Schrittgeschwindigkeit), um Glasbruch zu vermeiden.
- Reduzieren Sie die Geschwindigkeit der Elemente vor dem Durchfahren von Umlenkungen (abgewinkelte Anlagenverläufe) oder vor dem Einfahren in den Parkbereich.
- Lassen Sie die Elemente niemals unkontrolliert durch die Laufschiene rollen und schieben Sie sie über die gesamte Strecke von Hand.
- Um die Anlage zu schließen, platzieren und verschließen Sie jedes Element einzeln.
- Halten Sie Schlösser sowie obere und untere Verriegelungen immer gangbar.
- Halten Sie alle Schließbleche und Schließbuchsen im Boden für Schlösser und Verriegelungen sauber und schmutzfrei.



Wichtig:

- **Durchsichtige oder lichtdurchlässige Wände, insbesondere Ganzglaswände im Bereich von Arbeitsplätzen oder Verkehrswegen, müssen deutlich gekennzeichnet sein.**
- **Rahmenlose Glastüren und Glasschiebeelemente sind regelmäßig auf Beschädigungen des Glases, insbesondere auf Kantenverletzungen und auf den festen Sitz der Beschläge bzw. Türbänder hin zu prüfen, um Glasbruch vorzubeugen.**

VERWENDETE SYMBOLE



Gefahrensymbol, hier die Anweisungen unbedingt befolgen, sonst kann es zu Verletzungen kommen!

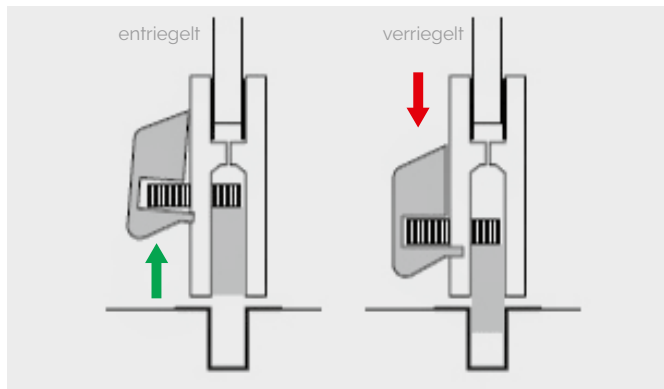
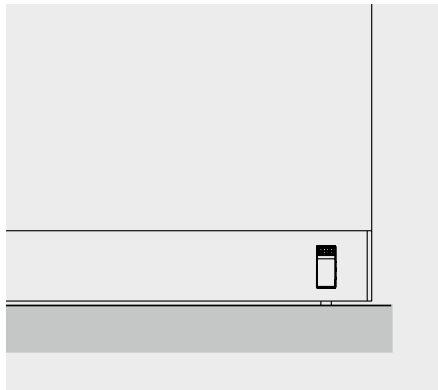


Hinweis, diesen Text genau beachten, sonst ist die Funktion der Trennwand nicht gewährleistet!

BODENVERRIEGELUNGEN AN DER UNTEREN PROFILBLENDE

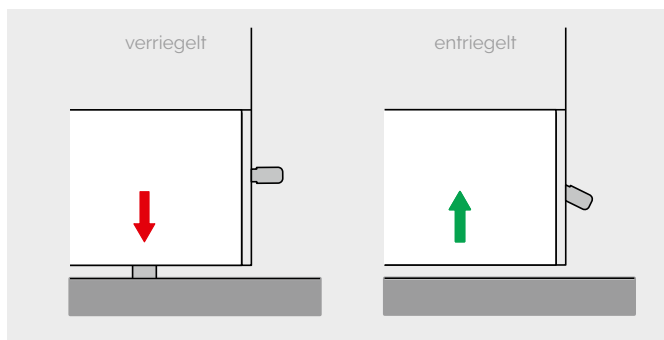
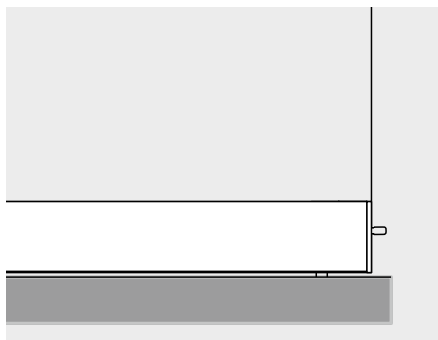
Seitenfeststeller

- Betätigen Sie den Frontfeststeller mit dem Fuß oder mit der Hand.
- Wenn Sie den Frontfeststeller mit dem Fuß oder der Hand herunter drücken, wird der Bolzen in einer Bodenbuchse verriegelt. Das Element ist fixiert.
- Wenn Sie mit dem Fuß unterhacken oder den Seitenfeststeller mit der Hand vorziehen, wird der Bolzen wieder entriegelt. Das Element ist verfahrbar.



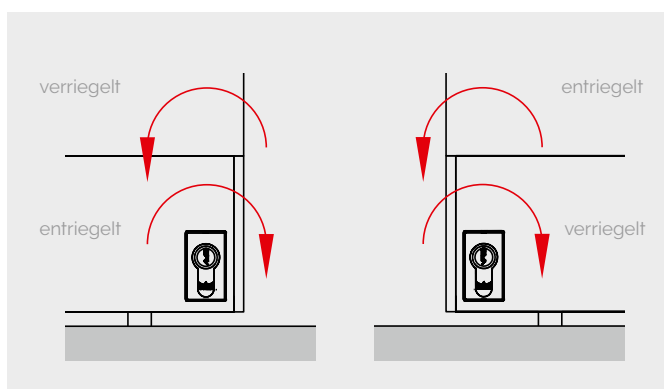
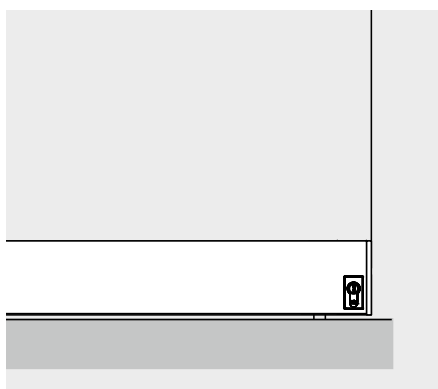
Stirnfreststeller

- Betätigen Sie den Stirnfreststeller mit dem Fuß.
- Wenn Sie mit dem Fuß unterhacken, wird der Stirnfreststeller ausgeklappt und der Bolzen in einer Bodenbuchse verriegelt. Das Element ist fixiert.
- Wenn Sie den Stirnfreststeller mit dem Fuß herunterdrücken, wird der Bolzen wieder entriegelt. Das Element ist verfahrbar.



Schloss mit Profilzylinder

- Drehen Sie den Schlüssel in Richtung Glaskante, um das Element in der Bodenbuchse zu verriegeln.
- Drehen Sie den Schlüssel in Richtung Element, um das Element wieder zu entriegeln.



WARTUNG UND PFLEGE

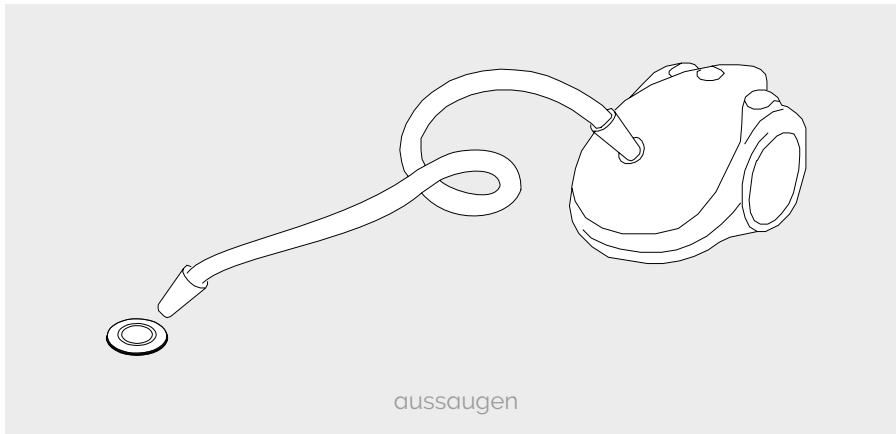
Der Sitz und die Gängigkeit sowie die Justierung der Anlage müssen regelmäßig kontrolliert werden. Insbesondere im Fall von hochfrequentierten Anlagen sollte die Prüfung von einem Fach- oder Installationsbetrieb erfolgen.

Beschädigte Glaselemente müssen unverzüglich ausgetauscht werden.

Die Reinigung der Oberflächen darf nur mit geeigneten Reinigern und Pflegemitteln erfolgen.

Reinigung der Bodenbuchsen

Halten Sie alle Schließbleche und Schließbuchsen im Boden für Schlösser und Verriegelungen sauber und schmutzfrei.

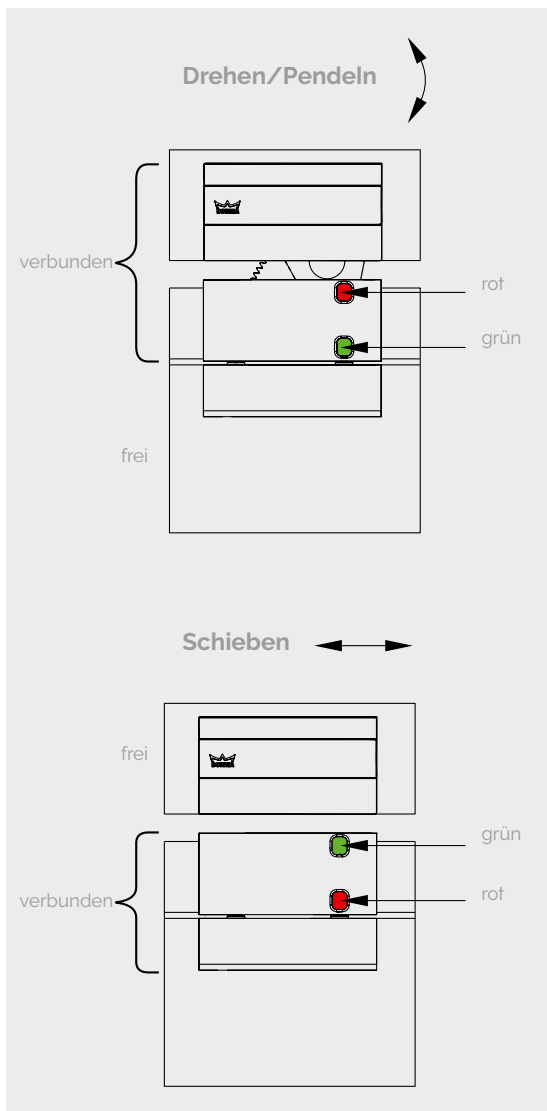
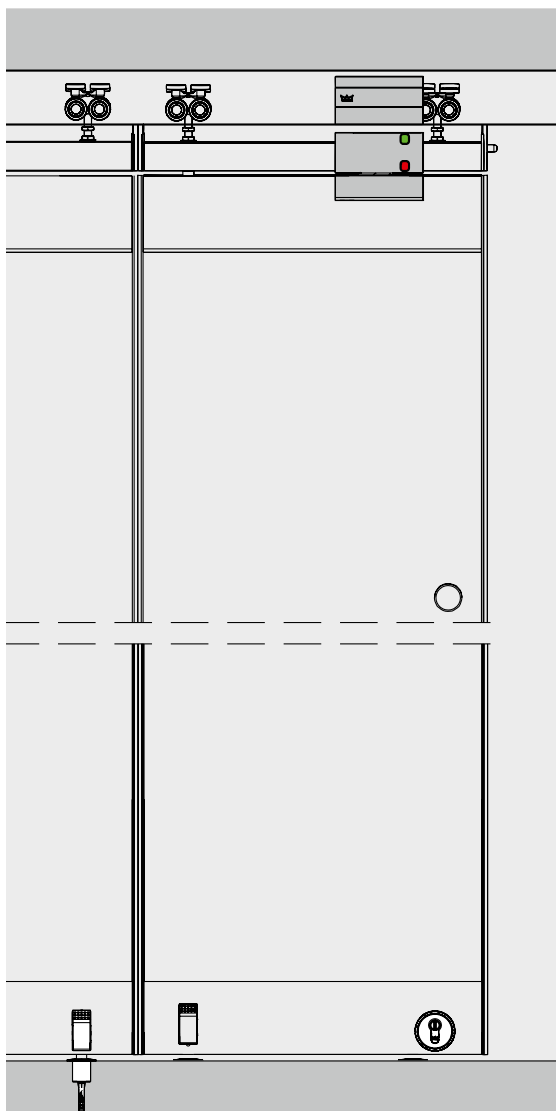


OBERE VERRIEGELUNG



Bitte lesen und beachten Sie diese Bedienungsanleitung sorgfältig, um die Bedienung zu erleichtern und Fehlbedienungen zu vermeiden. Bewahren Sie die Anleitung immer in Griffweite auf!

Statusanzeige und Funktionen



Umstellung der Elementfunktion

Verfahrbarer Durchgangstür

1. Umstellen von Schieben auf Öffnen



Wichtig: Reihenfolge der Betätigung beachten!

Sollte beim Funktionswechsel versehentlich zuerst 3 betätigt werden, sackt das Element ab und muss wieder angehoben werden (Anweisung 3 rückgängig ,machen/zurückdrehen).

1. Element in die Endposition fahren.
2. Frontfeststeller (A) arretieren.
3. Riegelsichel (B) über den Bolzen (C) nach oben drehen.

2. Umstellen von Öffnen auf Schieben



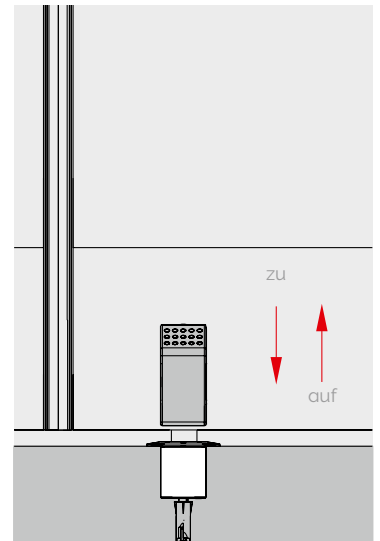
Wichtig: Reihenfolge der Betätigung beachten!

Sollte beim Funktionswechsel versehentlich zuerst 2 betätigt werden, sackt das Element ab und muss wieder angehoben werden (Bolzen C einschrauben und das Element mit der Riegelsichel hoch ziehen).

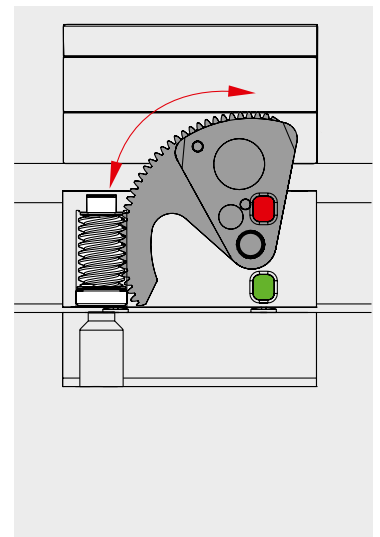
1. Riegelsichel (B) über den Bolzen (C) nach unten drehen.
2. Frontfeststeller (A) lösen.

Das Element kann bewegt werden (drehen, pendeln oder schieben).

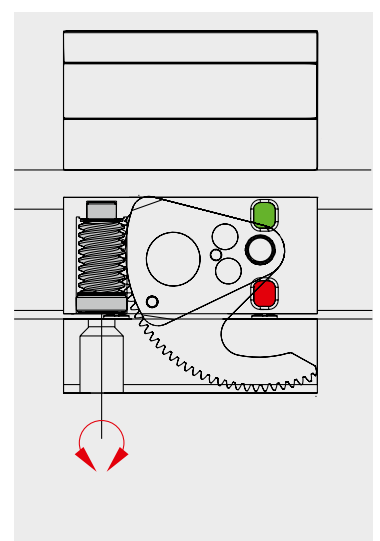
(A)



(B)



(C)

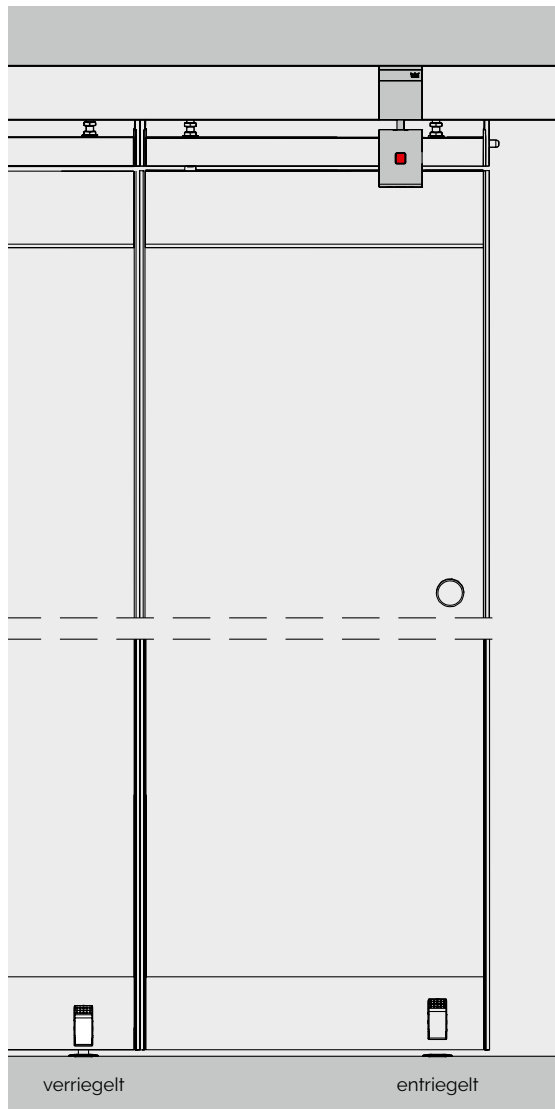


OBERER FESTSTELLER

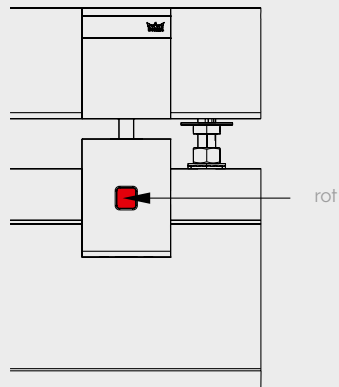


Bitte lesen und beachten Sie diese Bedienungsanleitung sorgfältig, um die Bedienung zu erleichtern und Fehlbedienungen zu vermeiden. Bewahren Sie die Anleitung immer in Griffweite auf!

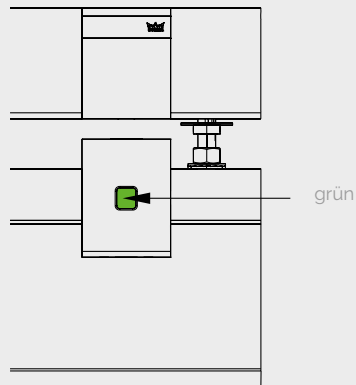
Statusanzeige



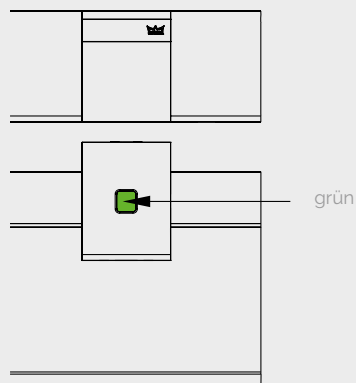
Element verriegelt



Schieben



Drehen/Pendeln

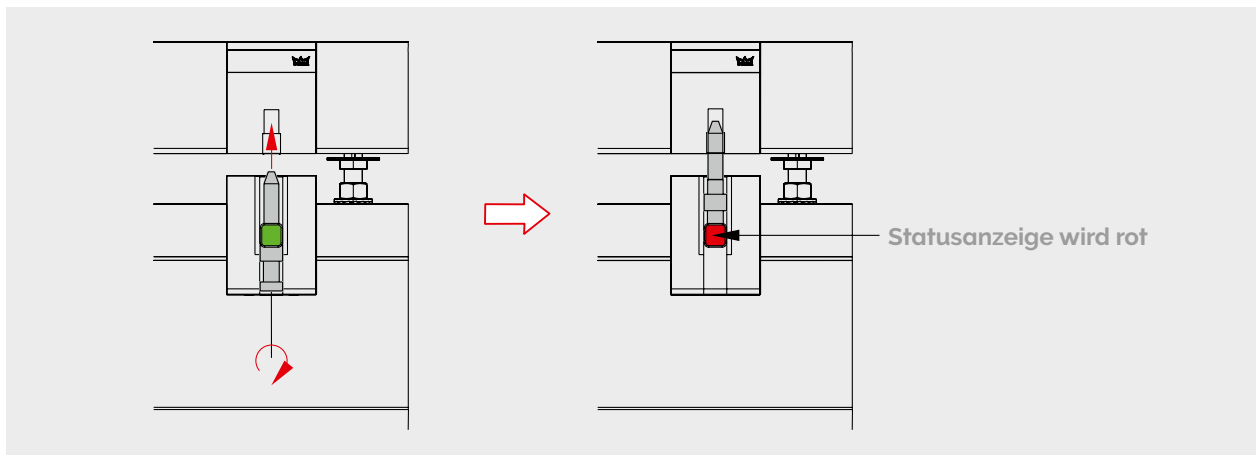


Verriegelung und Entriegelung der Elemente

- beim Dreh-/Endelement
- beim Schiebeelement

1. Verriegeln

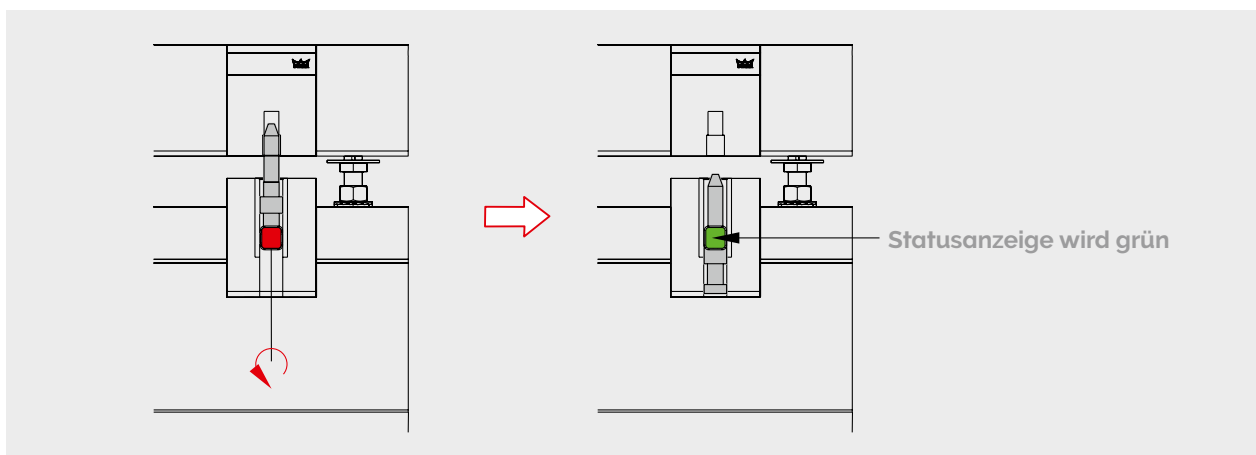
1. Element in die Endposition fahren.
2. Verriegelungsbolzen mit leichtem Druck eine 3/4-Umdrehung nach oben eindrehen.



2. Entriegeln

1. Verriegelungsbolzen mit einer 3/4-Umdrehung lösen.

Das Element kann bewegt werden (drehen, pendeln oder schieben).



NOTIZEN

A large grid of graph paper for taking notes, consisting of 20 columns and 40 rows of small squares.



dormakaba Group

DE

DORMA Hüppe
Raumtrennsysteme
GmbH + Co. KG

Industriestraße 5
26655 OCHOLT
DEUTSCHLAND
Tel +49 4409 666-0
Fax +49 4409 666-489
info-hueppe@dormakaba.com
www.dorma-hueppe.com

AT

DORMA Hüppe
Austria GmbH

Hollabernerstraße 4b
4020 LINZ
ÖSTERREICH
Tel +43 732 600451
Fax +43 732 650326
office@dorma-hueppe.at
www.dorma-hueppe.at

CH

rosconi
SYSTEMS

Allmendstrasse 6
5612 VILLMERGEN AG
SCHWEIZ
Tel +41 56 611 97 20
Fax +41 56 611 97 21
info@rosconi-systems.ch
www.rosconi-systems.ch